

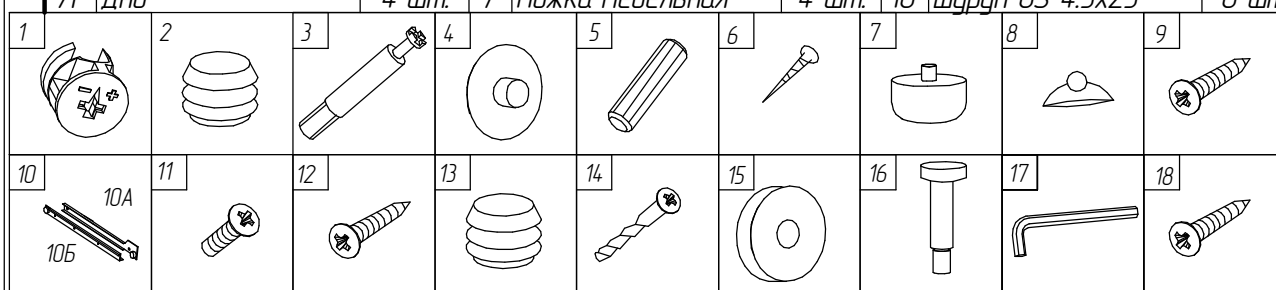
## Настоящая инструкция определяет порядок сборки и комплект поставки тумбы К2В14

При получении тумбы на складе необходимо полностью проверить комплектность получаемых деталей и фурнитуры.

Сборку необходимо начинать с ознакомления со схемой сборки, в которой подробно указан состав деталей и фурнитуры.

### Комплект поставки.

№	Наименование	К2В14	№	Наименование	К2В14	№	Наименование	К2В14
А	Крышка	1 шт.	М	Бок малый	2 шт.	8	Ручка	8 шт.
Б	Стенка горизонтальная	1 шт.	Н	Бок	2 шт.	9	Шуруп 4x30(для ручки)	16 шт.
В	Стенка боковая	2 шт.	О	Полка	1 шт.	10	Направляющая 350	4 компл.
Г	Стенка задняя	1 шт.	П	Стенка задняя	1 шт.	11	Шуруп ES 6,3x11,5	16 шт.
Д	Панель ящика	3 шт.	1	Эксцентрик	34 шт.	12	Шуруп US 3,5x25	16 шт.
Е	Панель ящика	1 шт.	2	Втулка пластиковая для EURO резьбы	8 шт.	13	Втулка пластиковая М6	2 шт.
Ж	Стенка боковая ящика	6 шт.	3	Винт эксцентриковый EBPO	34 шт.	14	Винт конфирмат	4 шт.
З	Стенка боковая ящика	2 шт.	4	Заглушка эксцентрика	34 шт.	15	Втулка пластиковая L6	2 шт.
И	Стенка задняя ящика	3 шт.	5	Шкант 8x30	48 шт.	16	Винт WP M6x25	2 шт.
К	Стенка задняя ящика	1 шт.	6	Гвоздь	105 шт.	17	Ключ шестигранный	1 шт.
Л	Дно	4 шт.	7	Ножка мебельная	4 шт.	18	Шуруп US 4,5x25	8 шт.

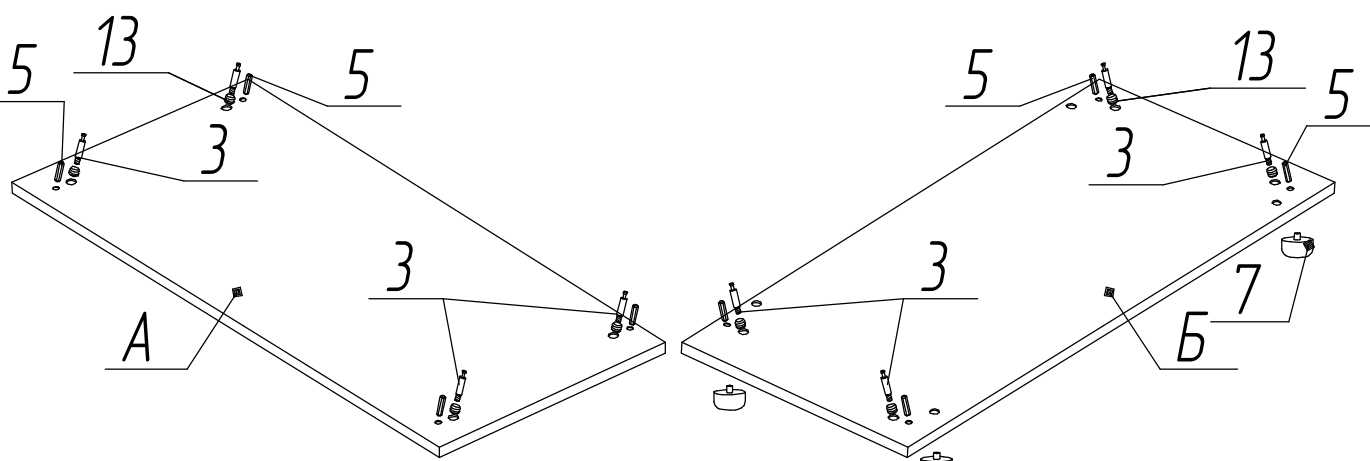


### Порядок сборки

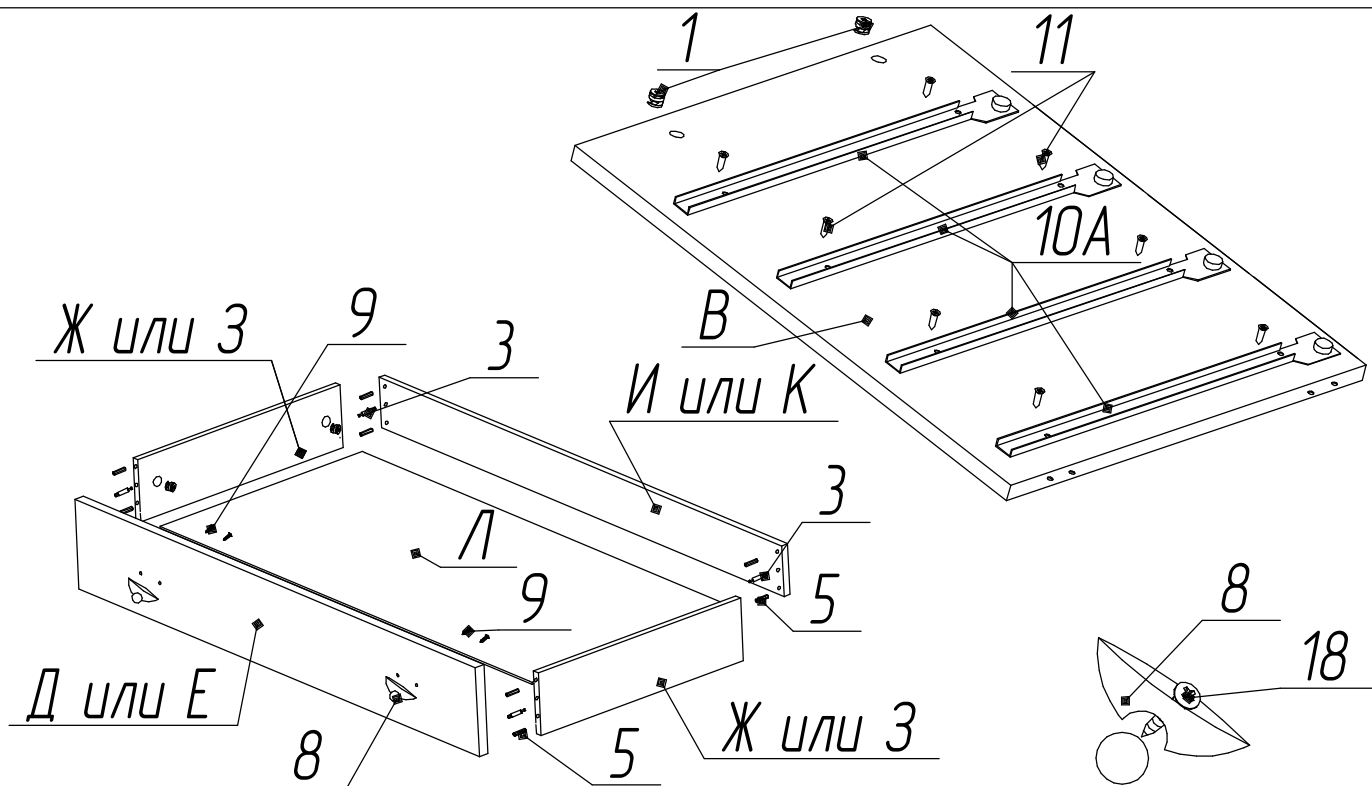
Сборку выполнять в соответствии с рисунками.

#### Сборка комода

1. Установить ножки поз. 7 в сквозные отверстия с нижней стороны стенки горизонтальной поз. Б.
2. В крышку поз. А и стенку горизонтальную поз. Б вбить втулки поз. 2 и вкрутить винты эксцентриковые поз. 3 и в глухие отверстия диаметром 8 мм вставить шканты поз. 5.



3. На стенку боковую поз. В прикрутить направляющие поз. 10 шурупами поз. 11.
  4. Собрать стенки боковые поз. В с крышкой поз. А и стенкой горизонтальной поз. Б.
  5. В отверстия диаметром 15 мм вставить эксцентрики поз. 1 и затянуть по часовой стрелке ключом шестигранным поз. 14.
  6. Выставить прямой угол между стенкой боковой и крышкой. Прибить гвоздями поз. 6 стенку заднюю поз. Г. Шаг между гвоздями 150–200 мм.
- #### Сборка ящика
7. В панель ящика поз. Д и стенки задние поз. И вкрутить винты эксцентриковые поз. 3 и вбить шканты поз. 5
  8. В отверстия диаметром 15 мм вставить эксцентрики поз. 1.



9. Собрать панель ящика поз. Д, стенки боковые поз. Ж и стенку заднюю поз. И, и затянуть эксцентрики по часовой стрелке ключом шестигранным поз. 14. В паз панели ящика вставить дно поз. Л и закрепить звёздями поз. 6. Шаг между звёздями 150–200 мм.

10. На боковые стенки снизу установить направляющие поз. 10Б с помощью шурупов поз. 12.

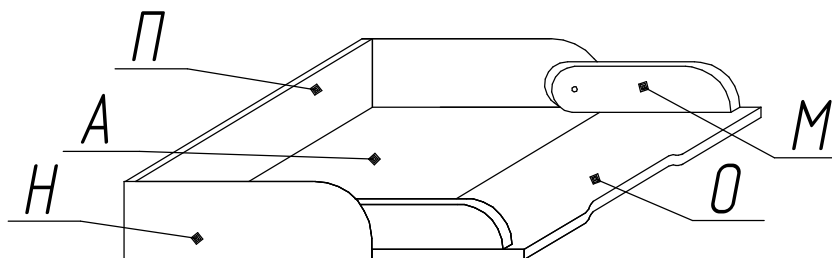
11. На эксцентрики установить заглушки поз. 4.

12. При помощи шурупа поз. 18 прикрутить к основанию ручки поз. 8 шарик ручки

13. Установить ручки поз. 8 с помощью винтов поз. 9.

14. Ящики установить в комод.

Аналогично собрать ящики с панелью поз. Е, стенкой задней поз. К, стенкой боковой поз. З и дном поз. Л.



#### Сборка полки

15. В полку поз. О вбить шканты поз. 5 и вкрутить винты эксцентриковые EBPO поз. 3.

16. Собрать полку поз. О с доками малыми поз. М.

17. В док поз. Н вбить шканты поз. 5 и вкрутить винты эксцентриковые EBPO поз. 3.

Отсоединив втулку от винта опоры поз. 16, вбить ее в док поз. Н.

18. Собрать два дока поз. Н и стенку заднюю поз. П.

19. Собрать части полки при помощи винта опоры поз. 16 (между частями полки, на винт опоры, вставить втулку пластиковую L6 поз. 15)

20. В крышку собранного комода вбить шканты поз. 5 и вкрутить винты эксцентриковые EBPO поз. 3

21. Установить полку на комод и стянуть предварительно вставленными эксцентриками поз. 1.

#### Порядок предъявления претензий.

1. В период гарантийного срока изготовитель устраняет дефекты производственного характера.
2. За механические повреждения, возникшие при транспортировании и хранении, изготовитель ответственности не несет.
3. Претензии по качеству и комплектности должны направляться покупателем в адрес изготовителя с обязательным приложением копии товарного чека и отметкой в гарантийном талоне о дате продажи.