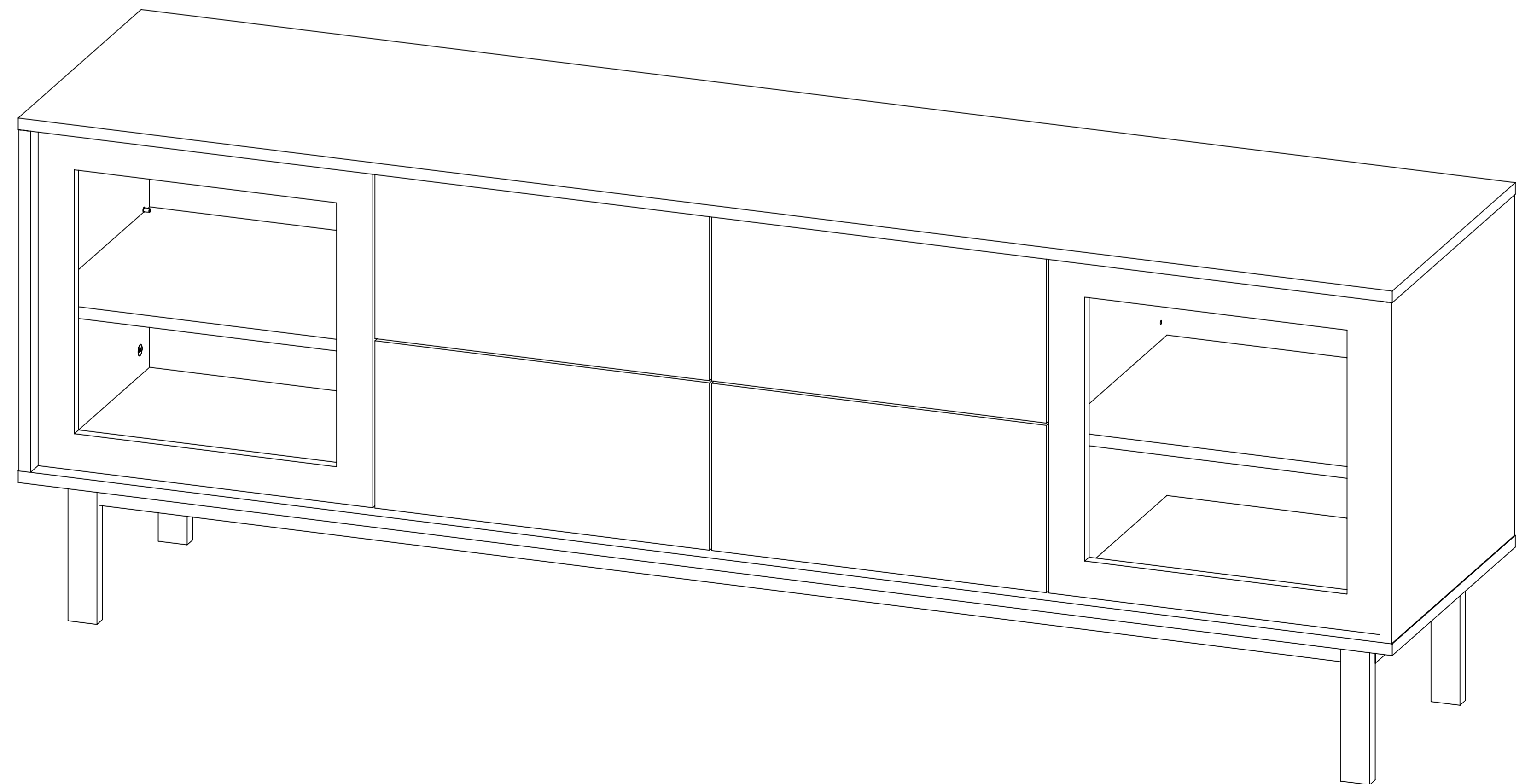
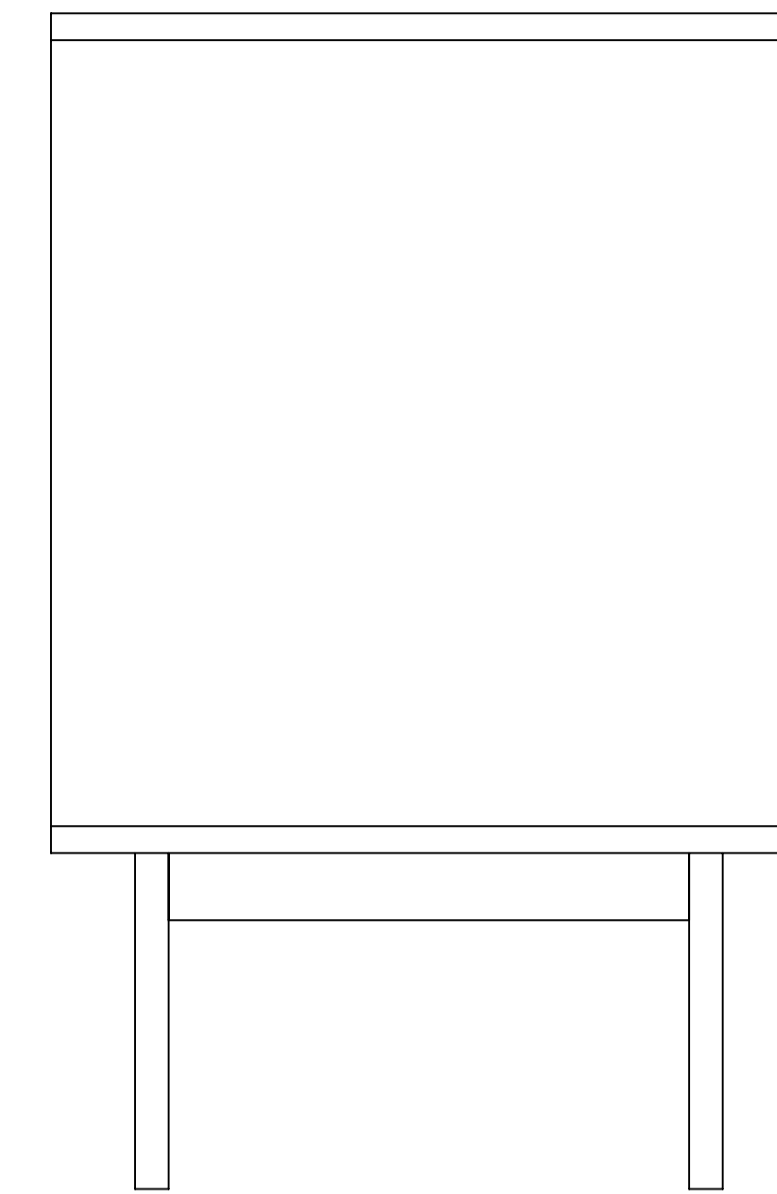
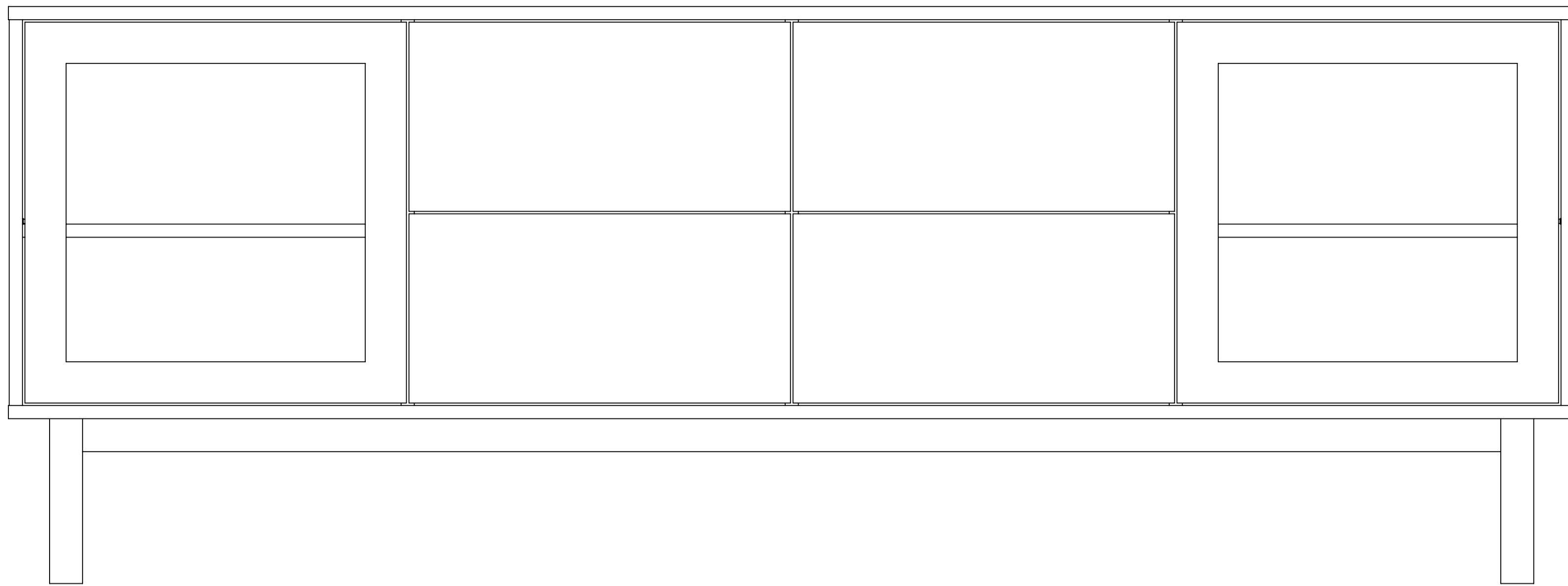
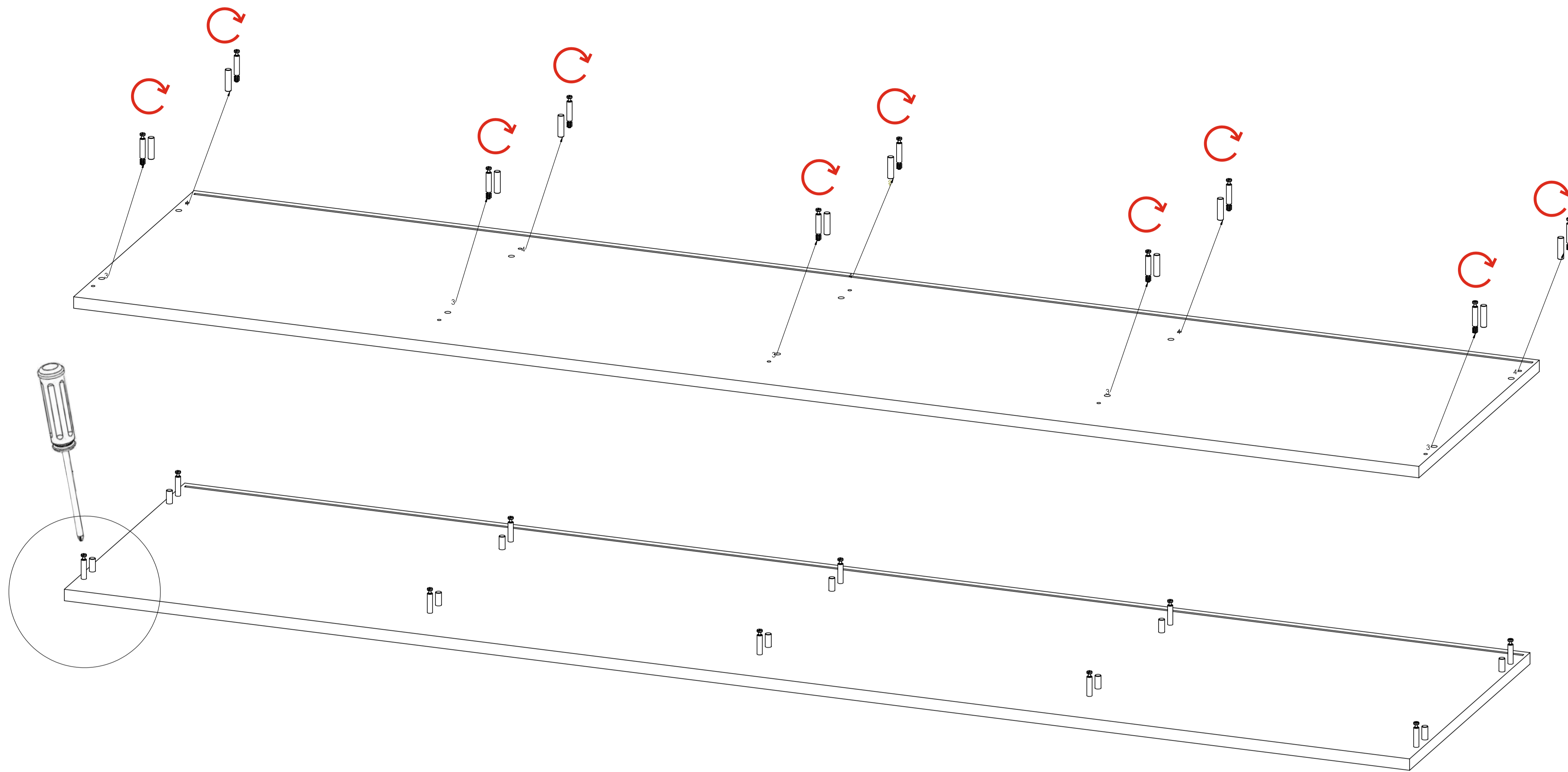


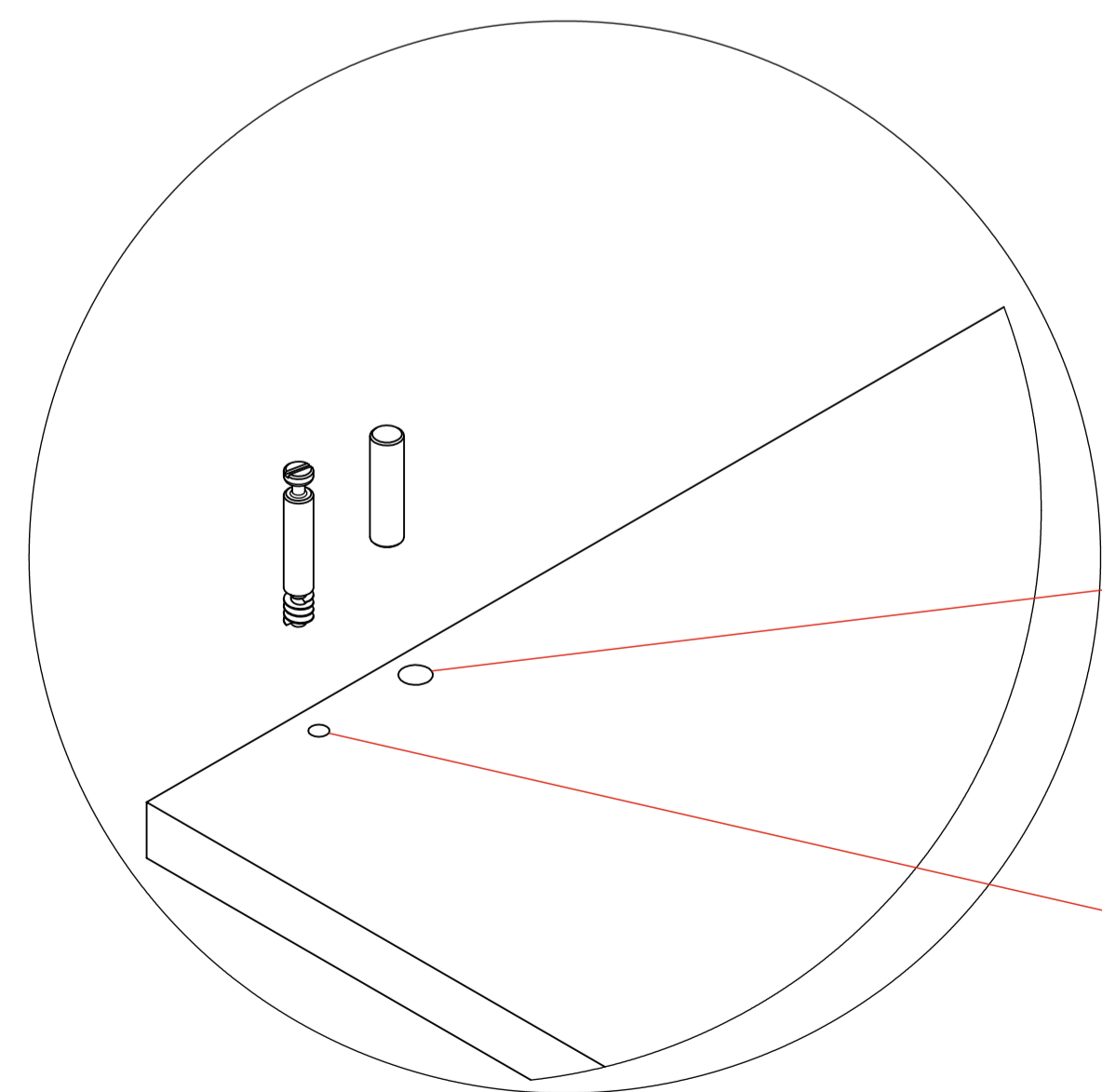
# EM 19



# Корпус и ящики собираются на эксцентровые стяжки

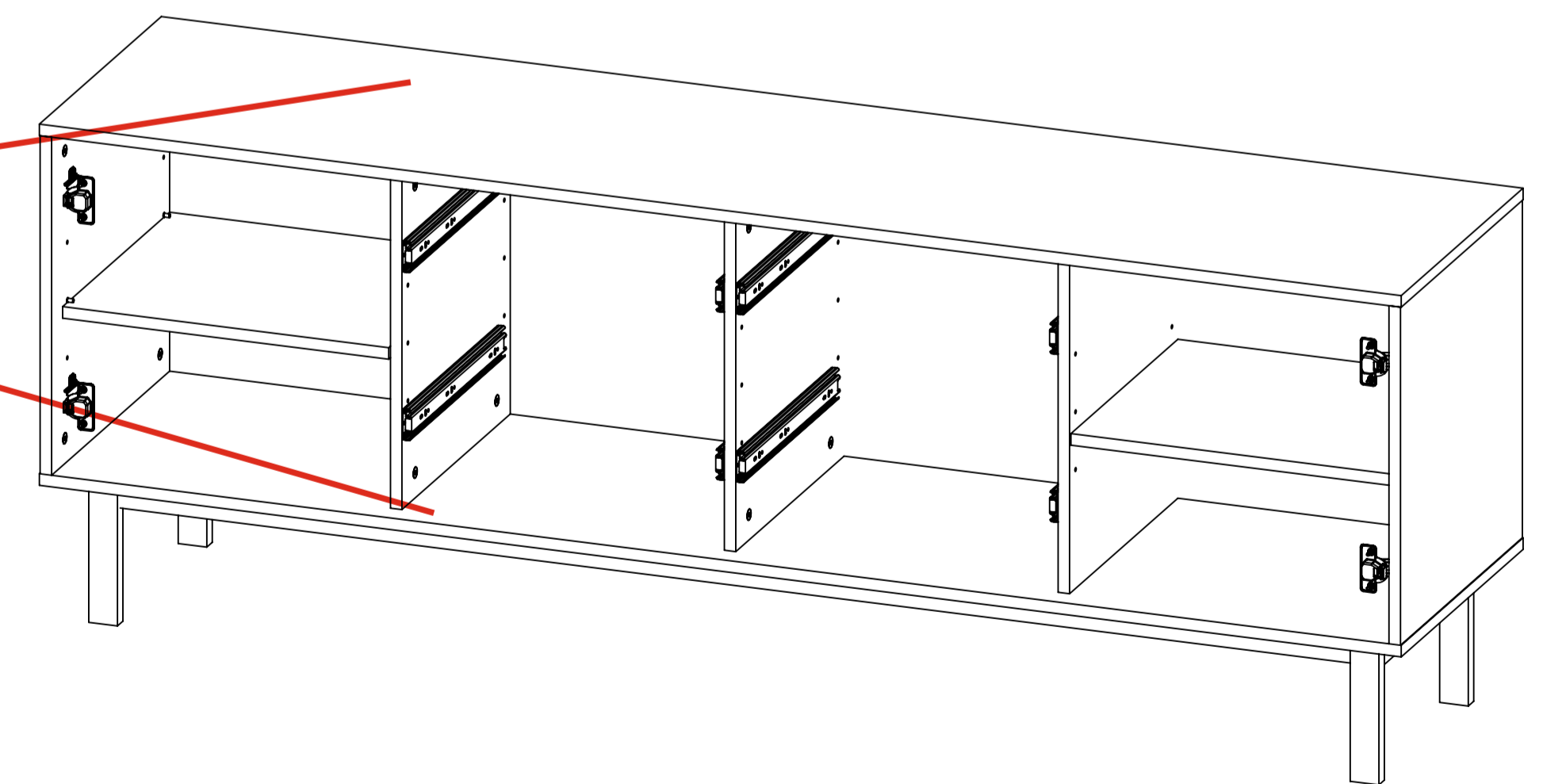


## Верхние и нижние части корпуса

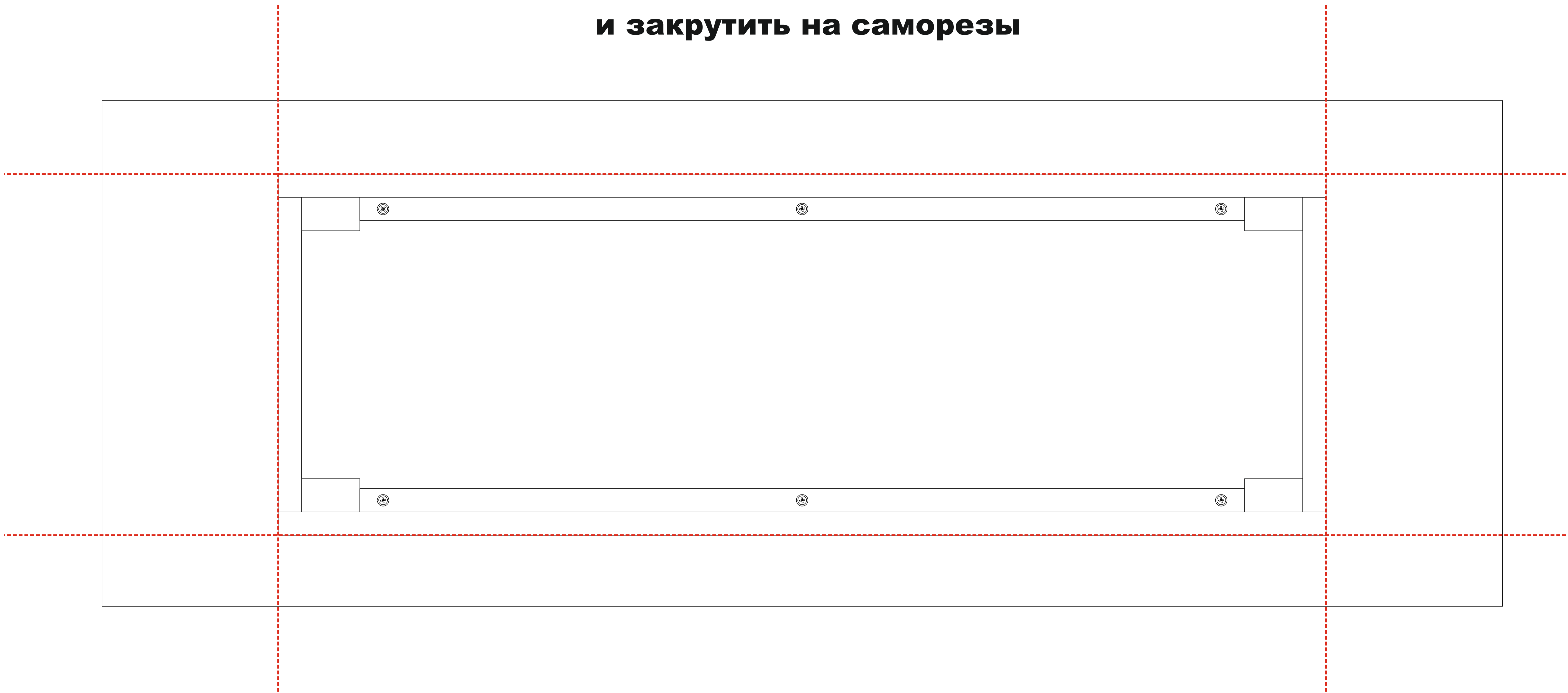


Отверстие под установку **шканта**

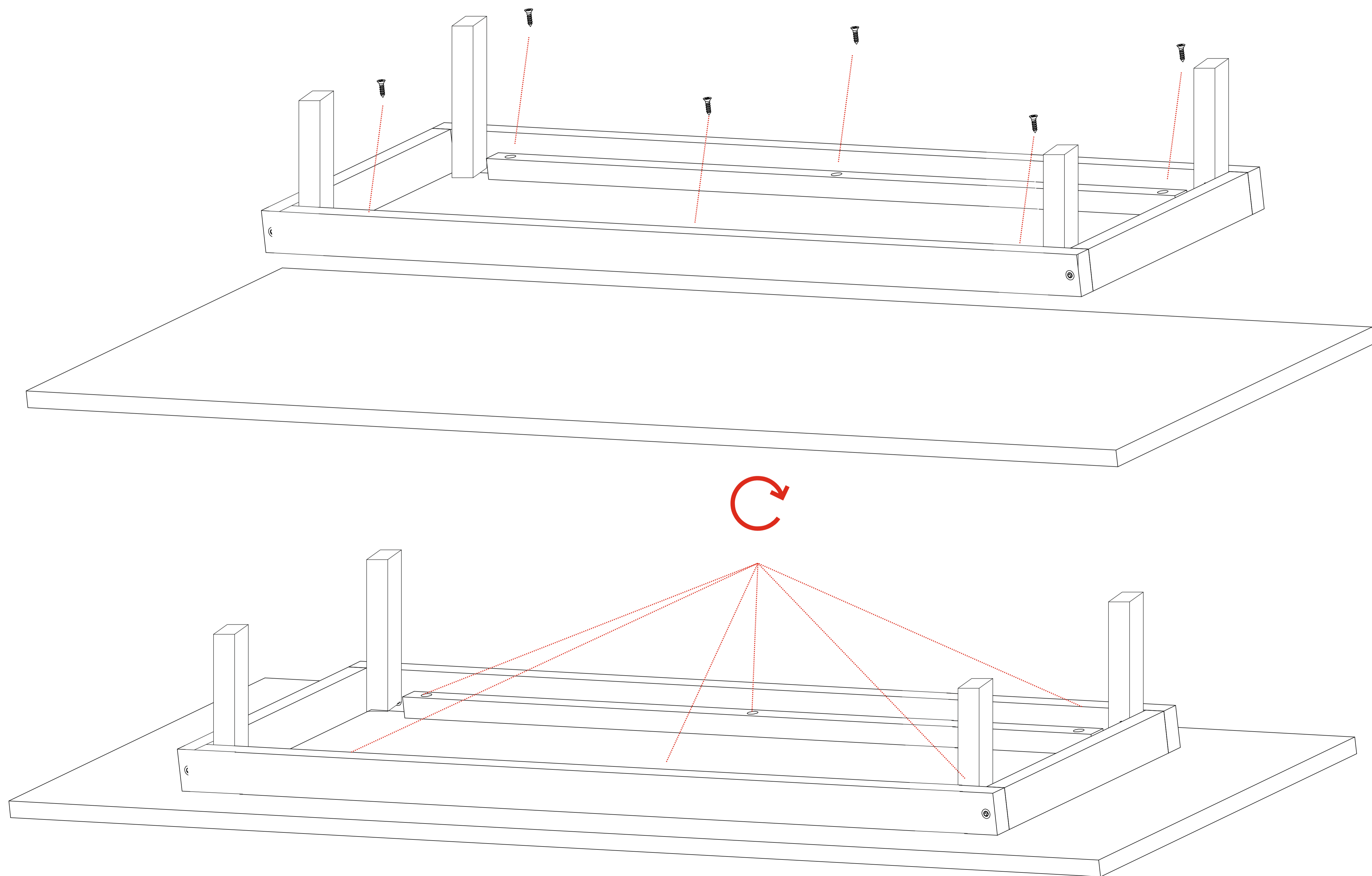
Отверстие для установки **эксцентрового винта**



**Каркас ног надо отцентровать  
относительно нижней детали  
и закрутить на саморезы**



**Используйте саморезы из комплекта для фиксации каркаса ног на нижней детали корпуса .**

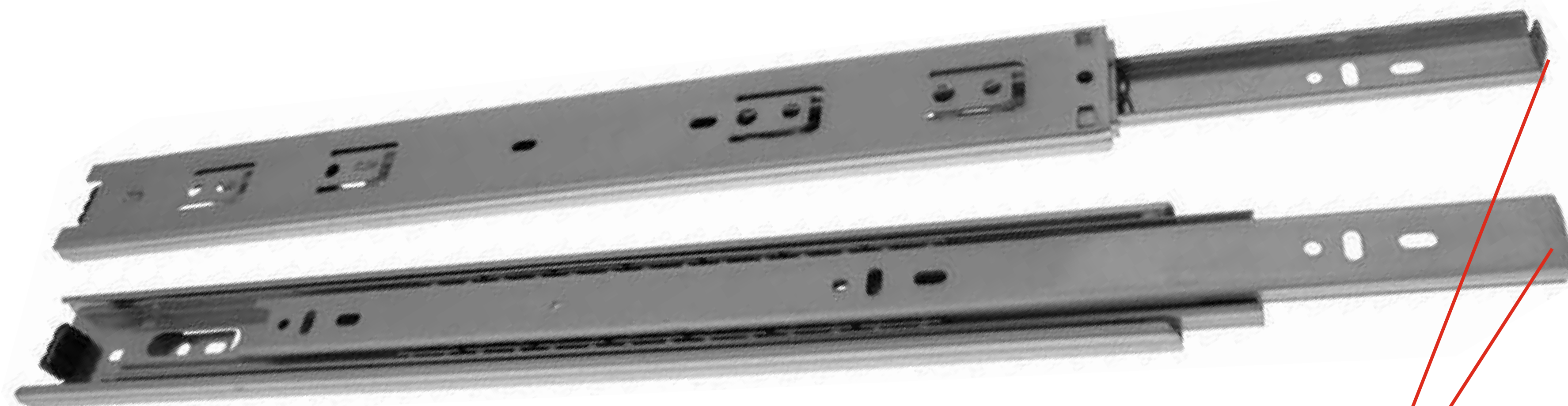


# Корпус и ящики собираются на эксцентрикивые стяжки



Отверстия для установки бочонка эксцентрика

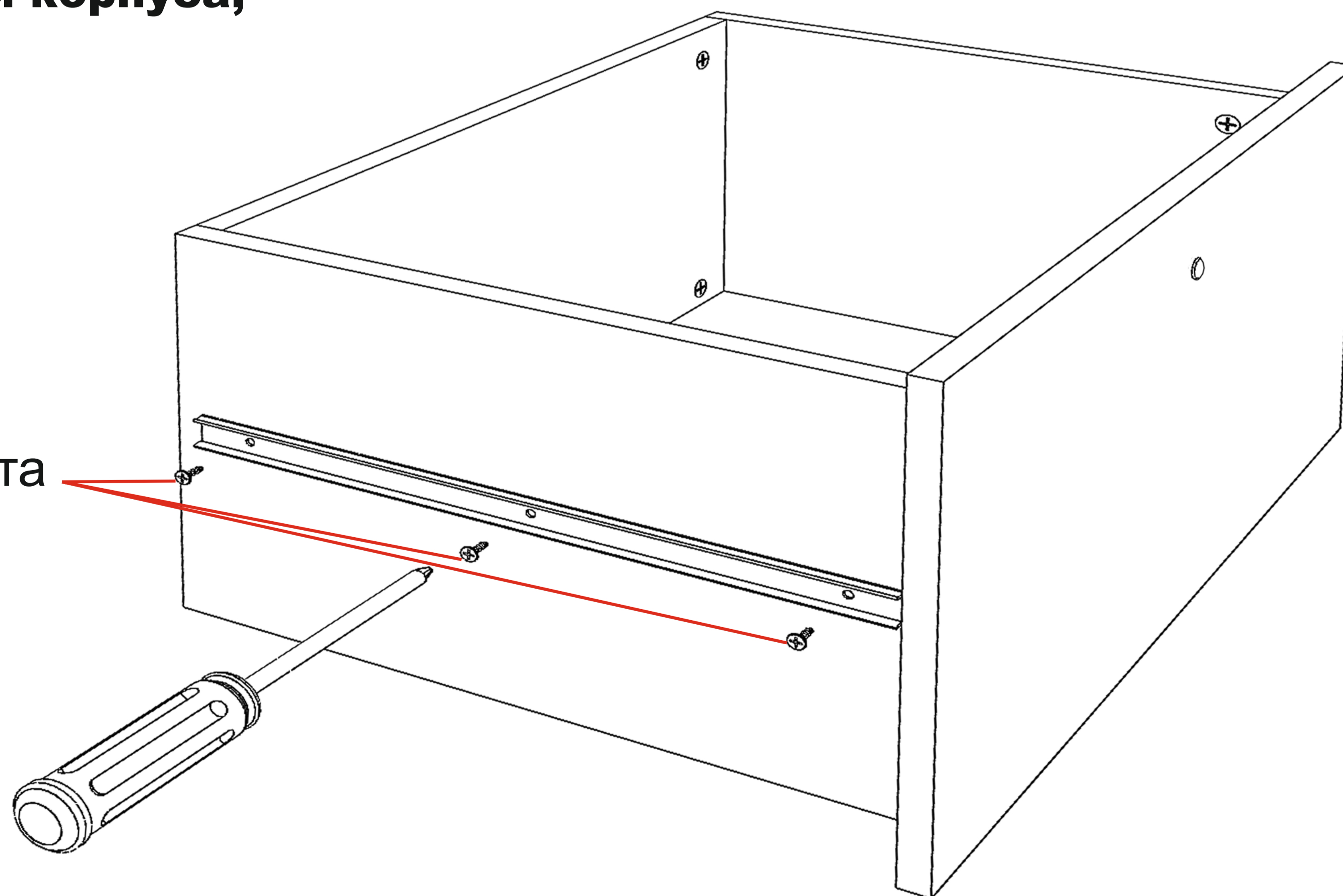
# Направляющие



Для установки направляющих на корпус и боковины ящиков, необходимо вытянуть **узкую планку направляющей**, с обратной стороны надо поджать черный пластиковый флажок и можно вытягивать узкую деталь от направляющей.

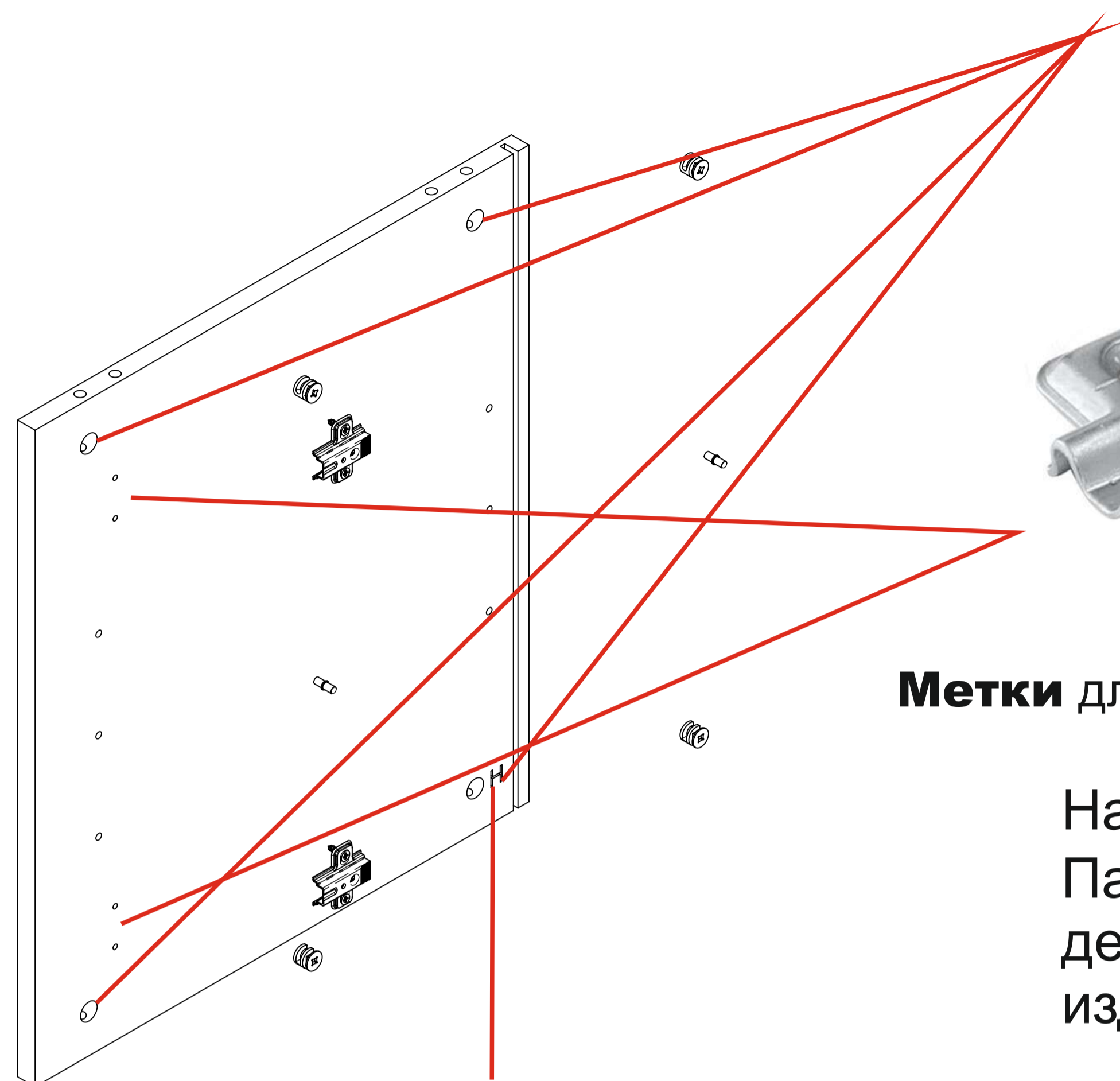
**Сама направляющая крепится на детали корпуса, узкая планка на боковины ящиков.**

Используйте саморезы из комплекта



## Боковые детали корпуса

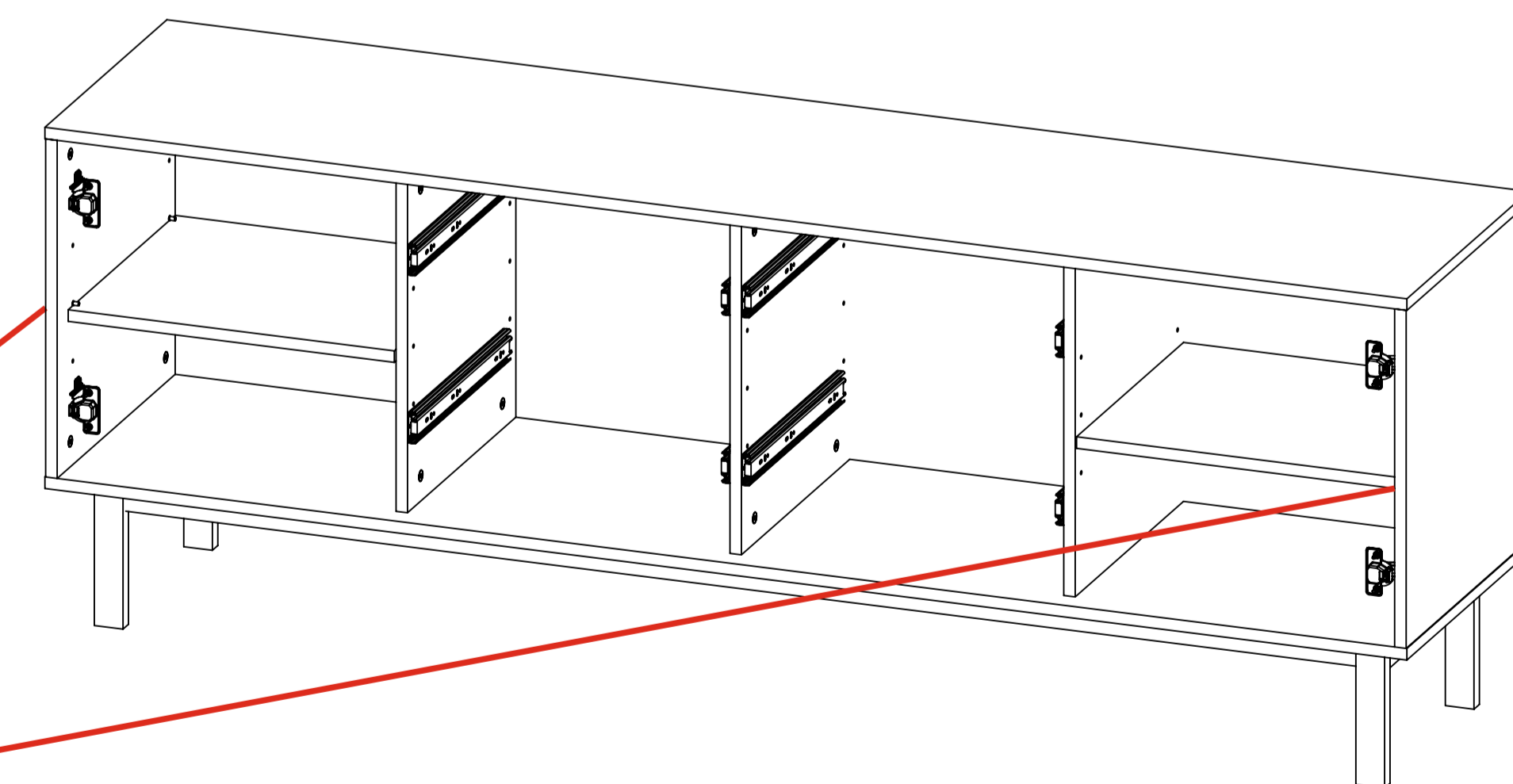
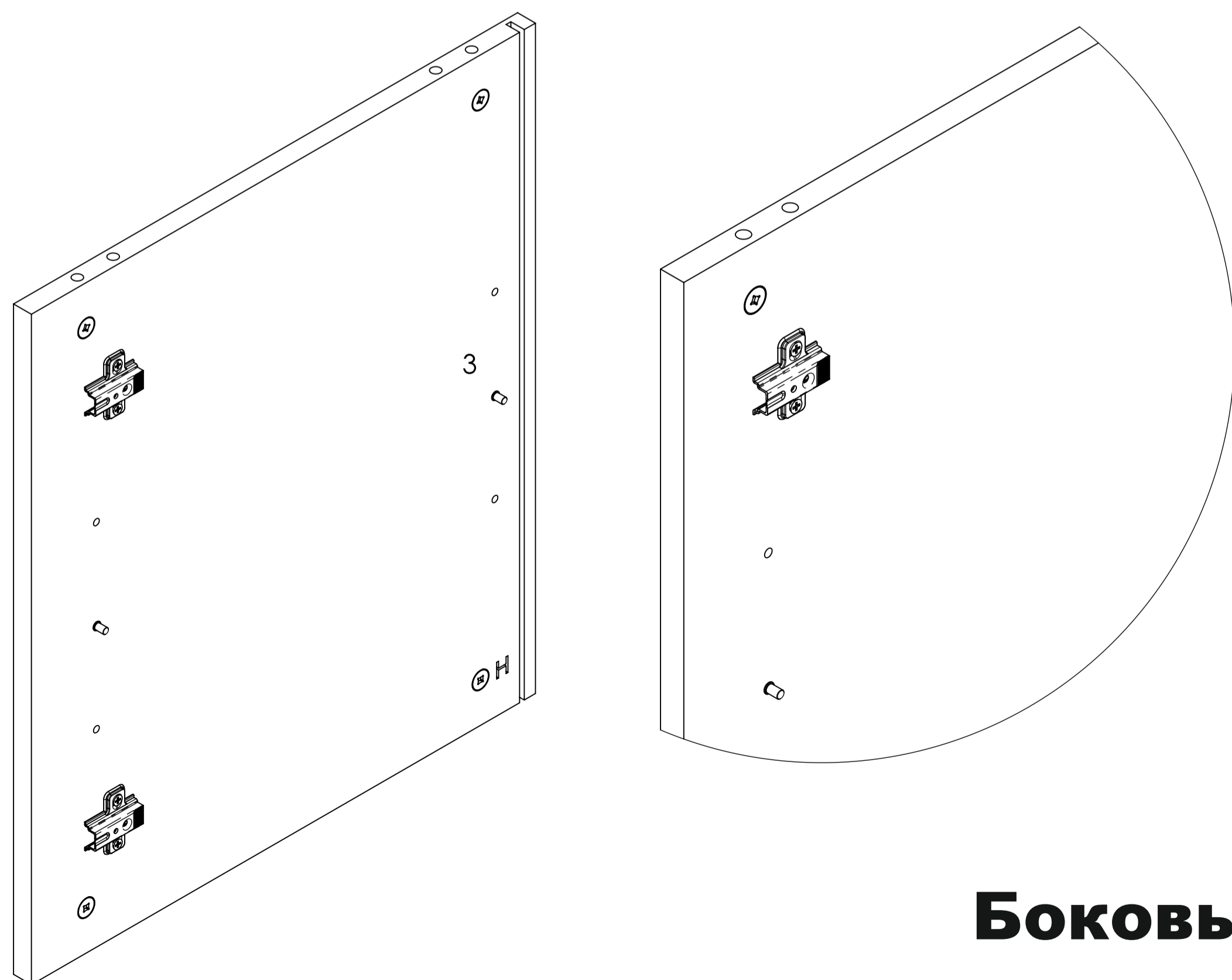
## Отверстия для установки бочонка эксцентрика



**Метки** для установки планки петли

На боковых деталях имеется фрезерованная **паз для установки задней стенки**. Паз позволяет сориентировать правильное расположение и крепление деталей между собой. Паз на всех деталях располагается сзади изделия и в дальнейшем в него монтируется задняя стенка.

**Буква "H" означает низ детали**

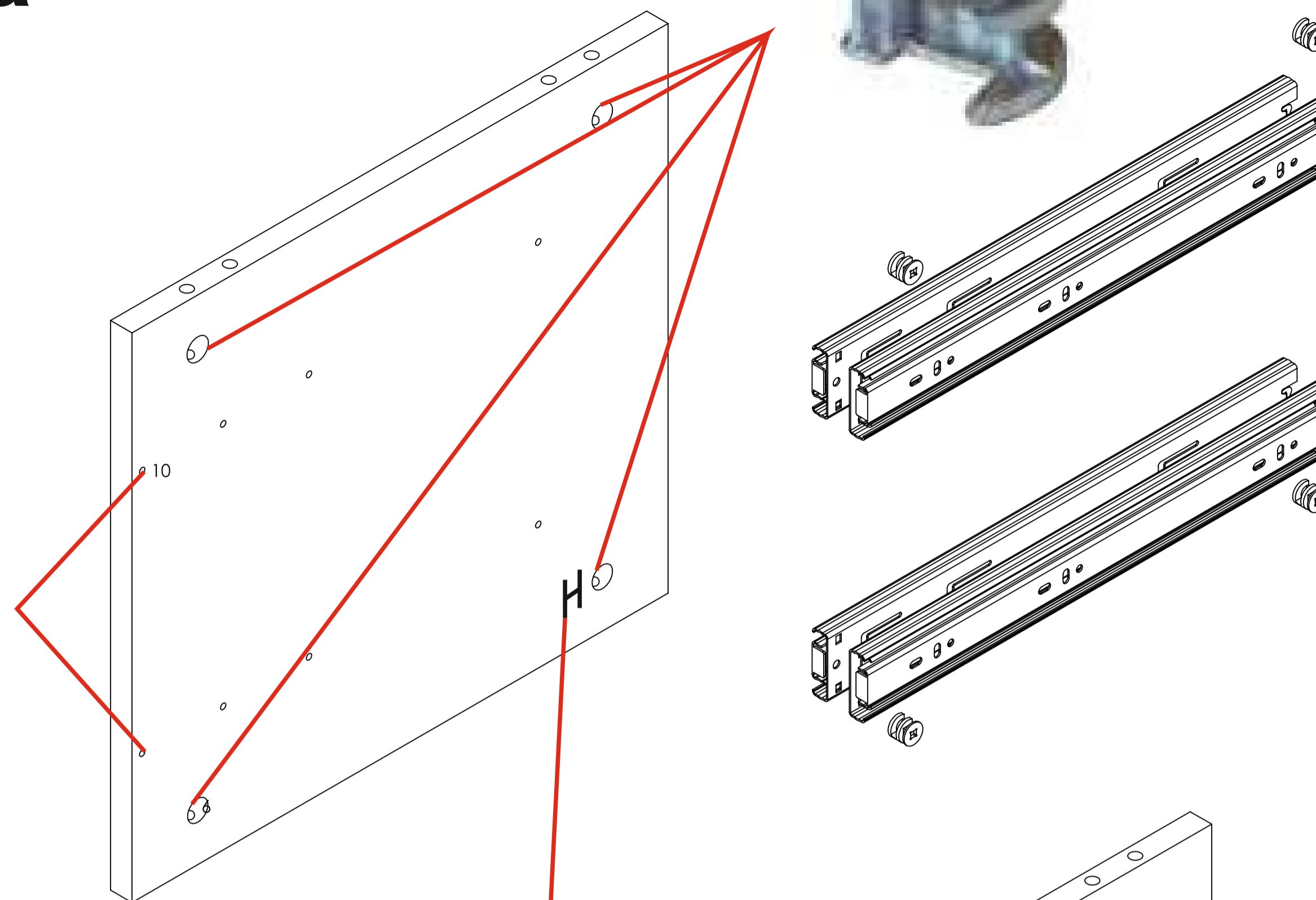


**Боковые детали корпуса**

# Отверстия для установки бочонка эксцентрика

## Центральные детали корпуса

Метки для установки направляющих



Буква "Н" означает низ детали



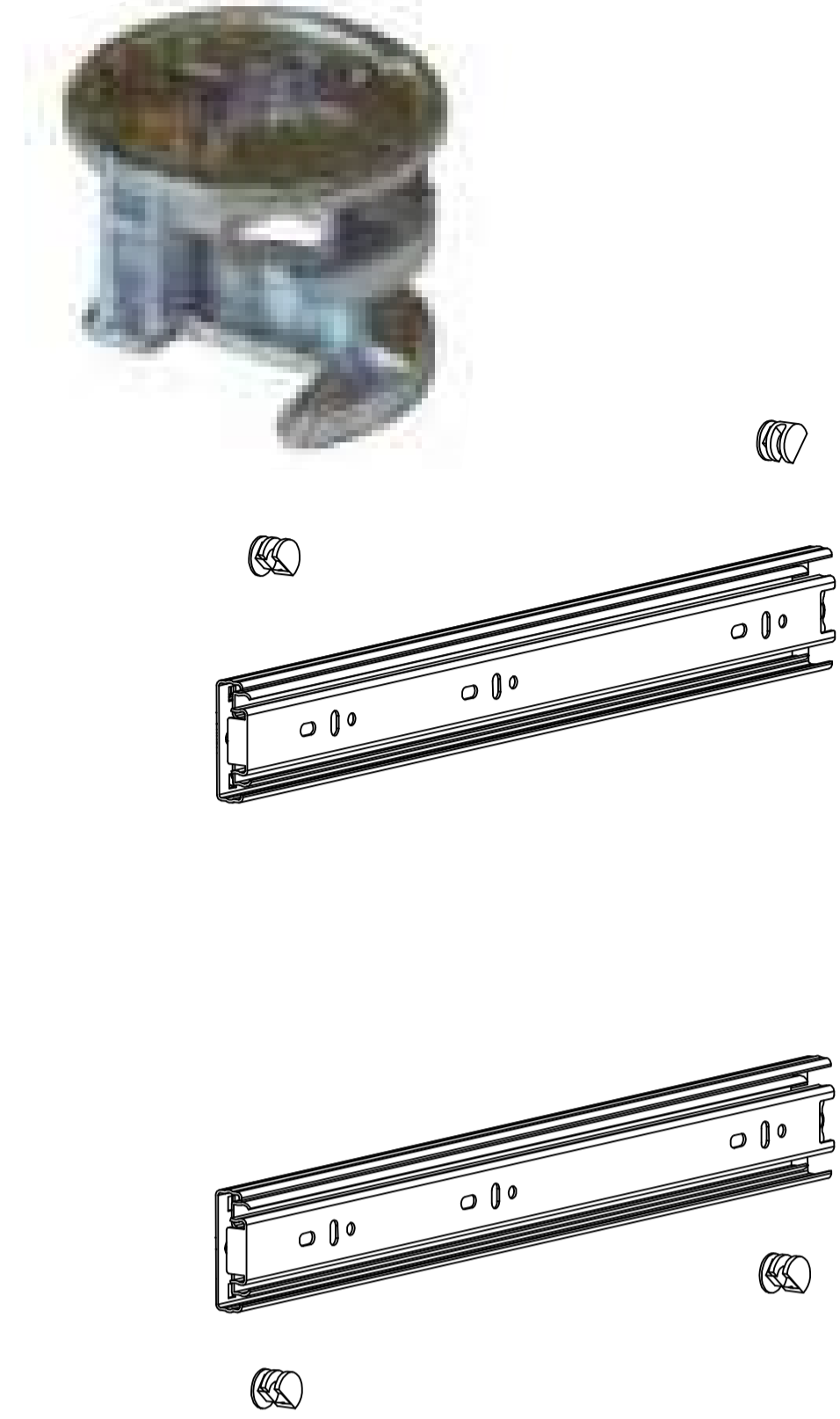
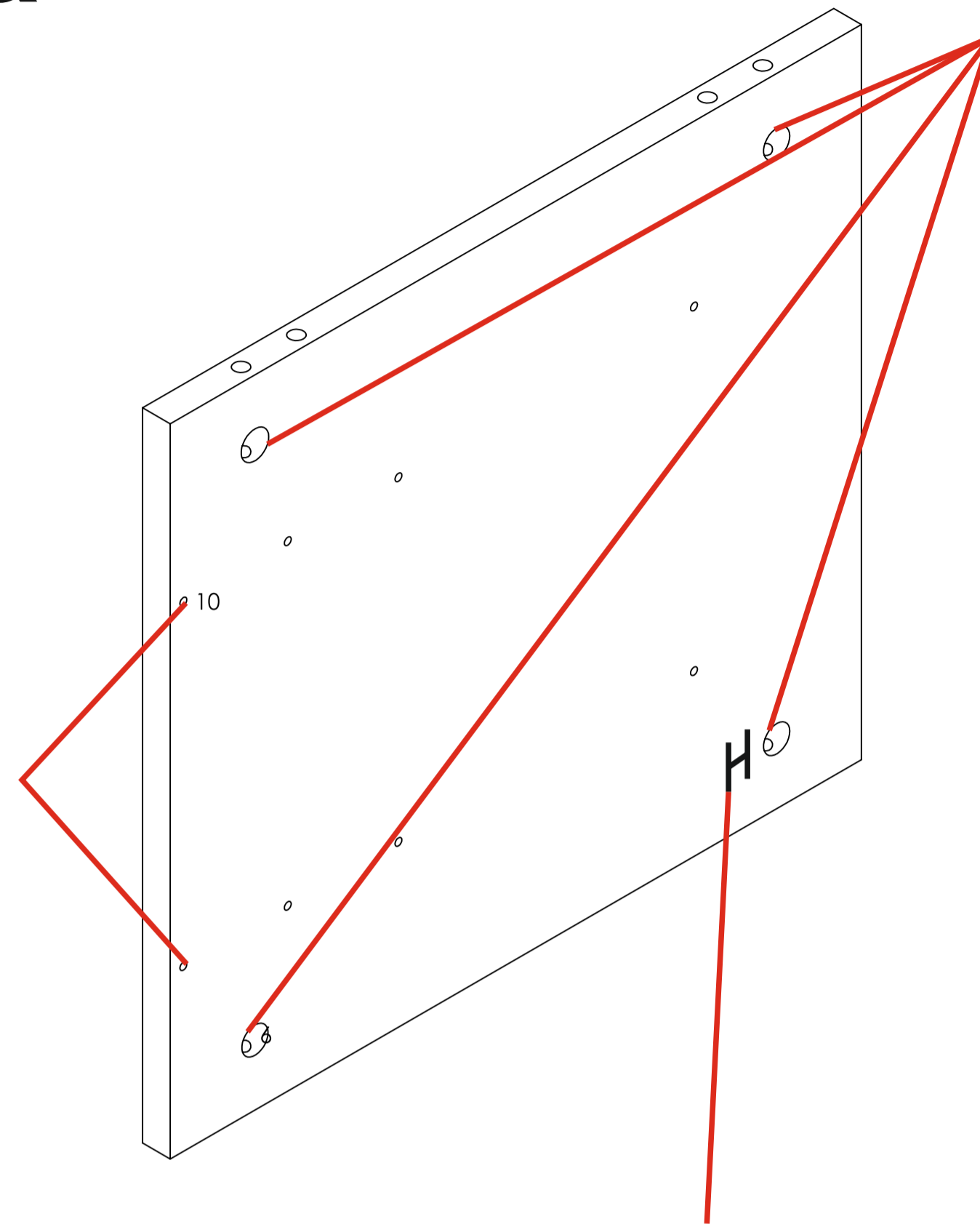
На центральных частях корпуса **направляющие** устанавливаются **с обеих сторон детали**



# Отверстия для установки бочонка эксцентрика

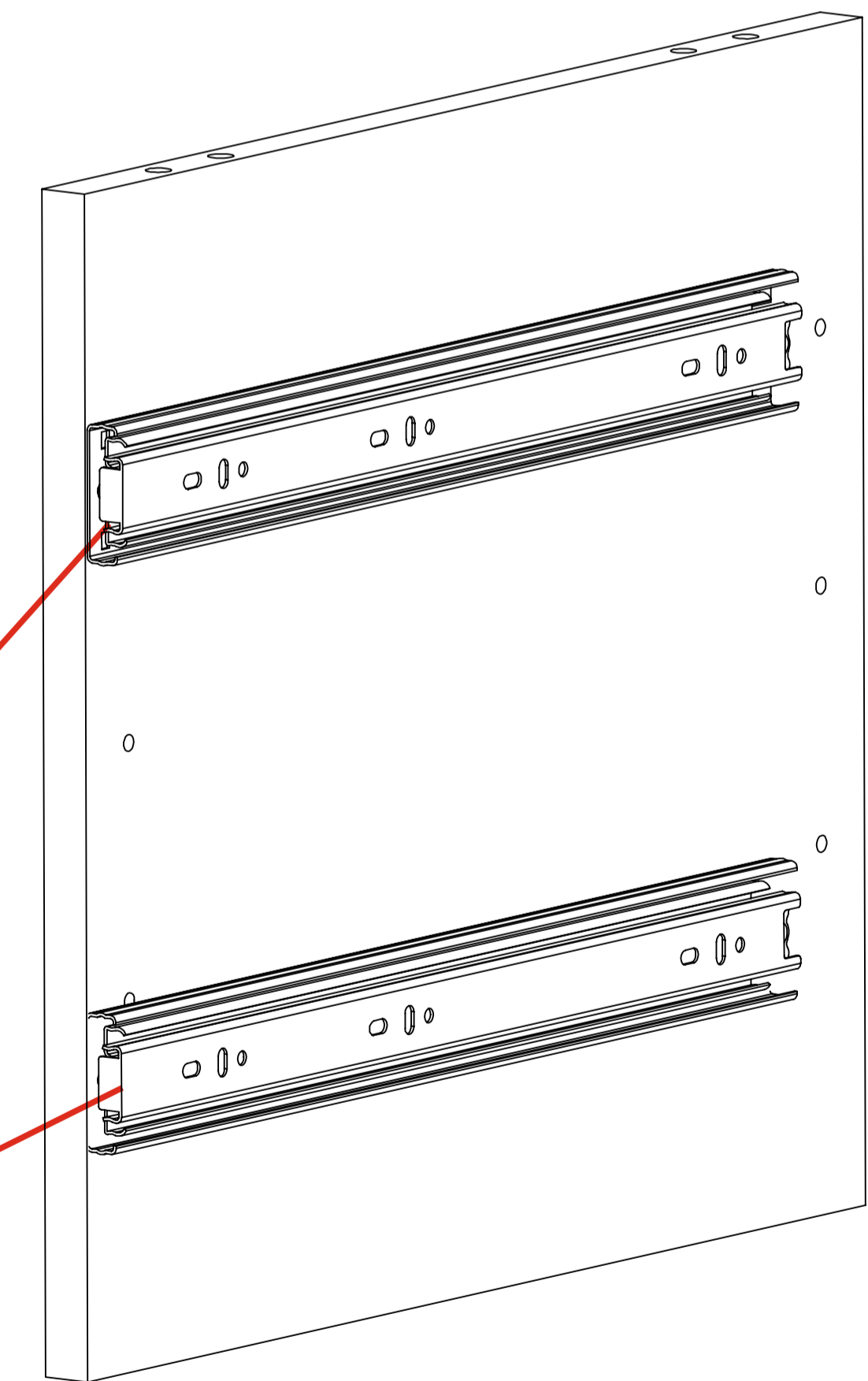
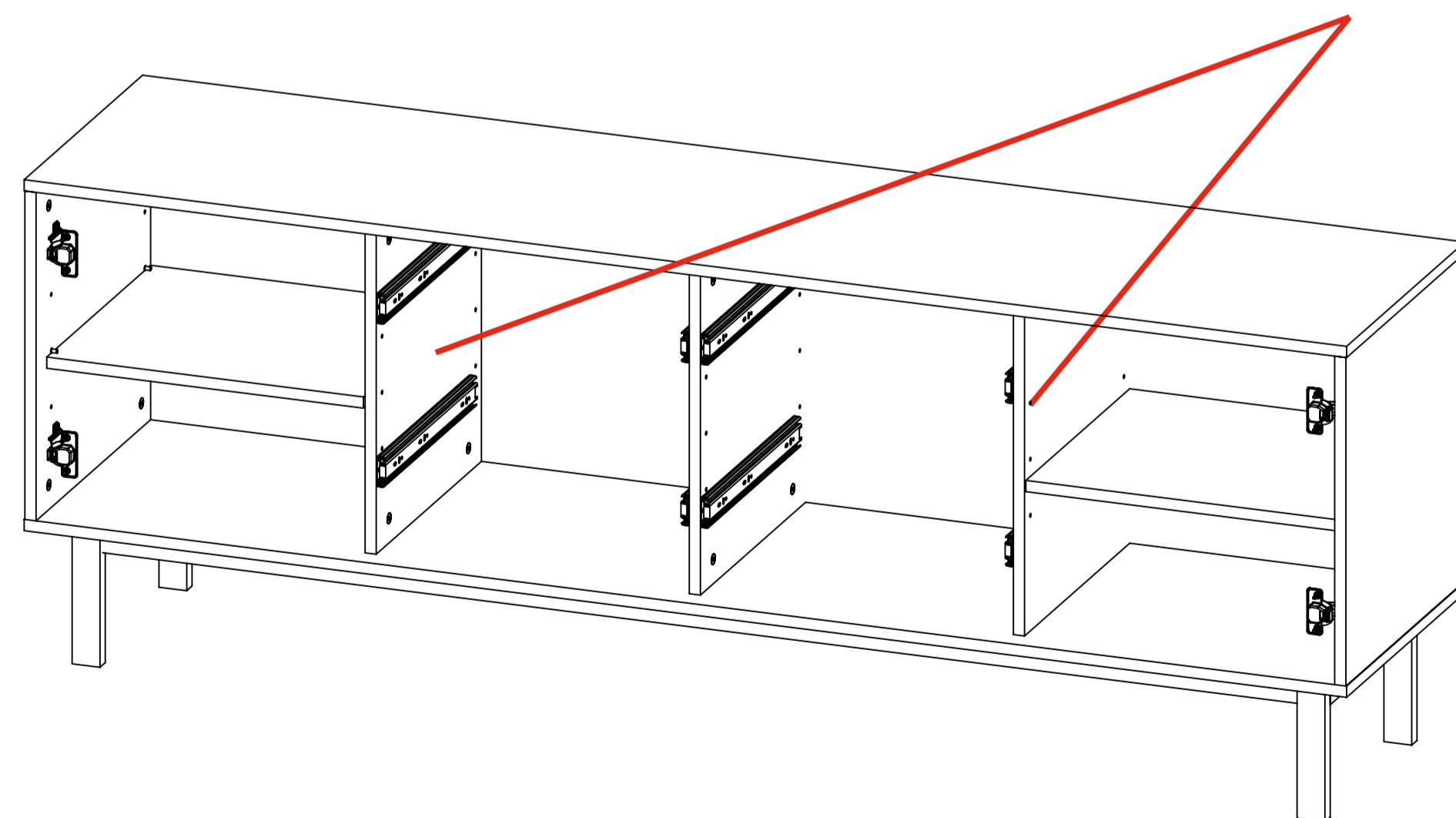
## Центральные детали корпуса

Метки для установки направляющих



Буква "H" означает низ детали

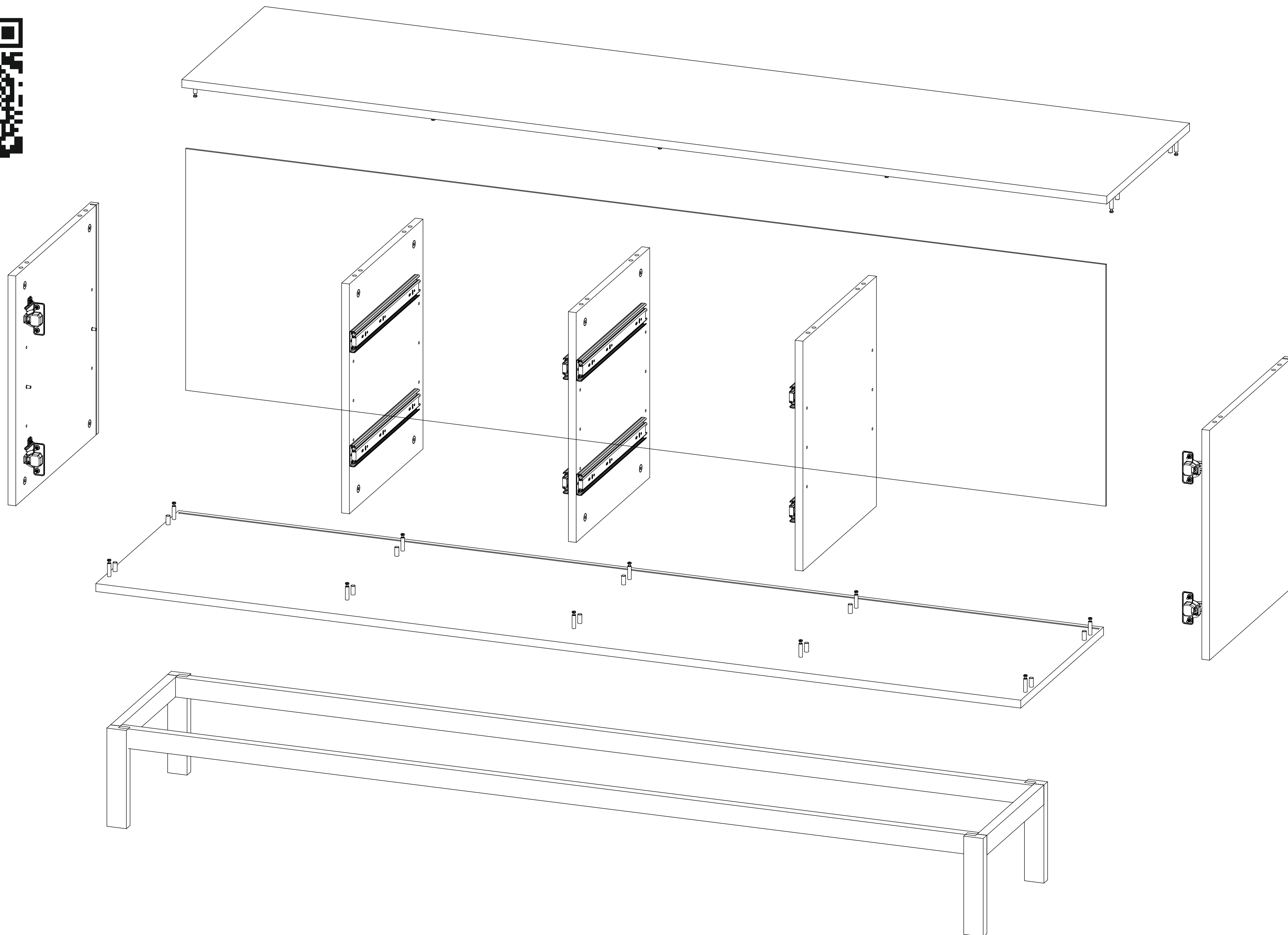
## Центральные детали корпуса

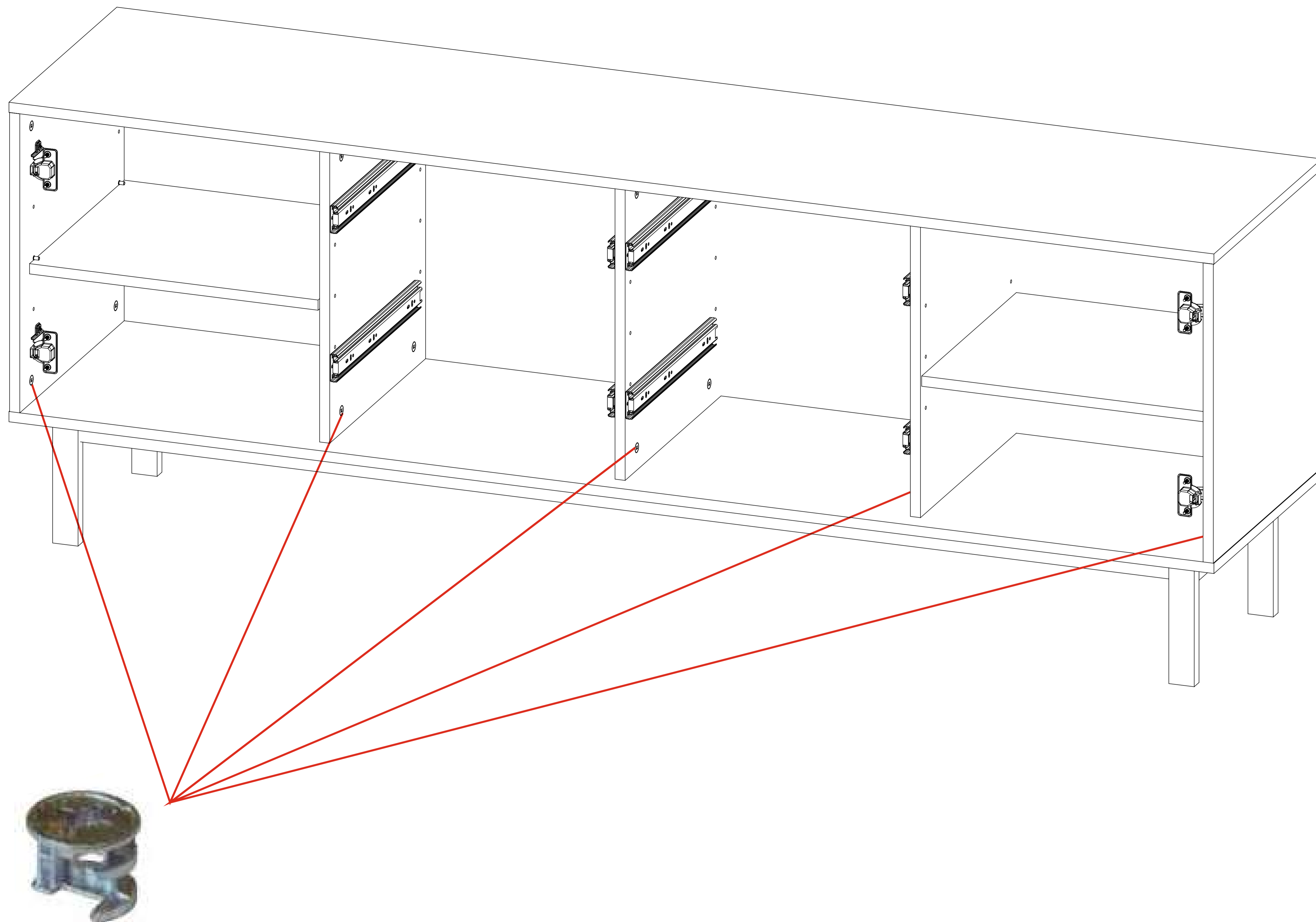


На центральных частях корпуса **направляющие** устанавливаются **с одной стороны**

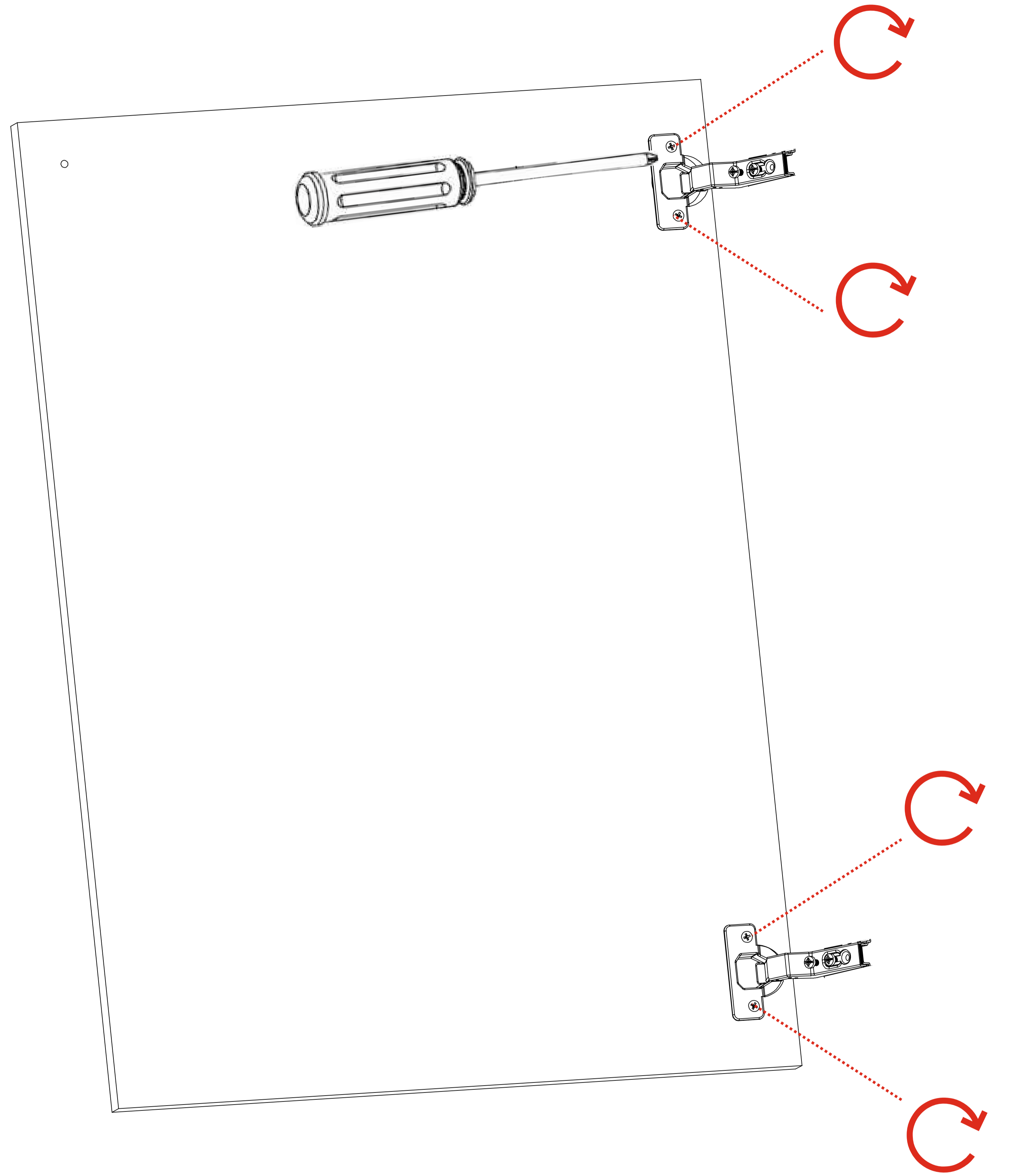
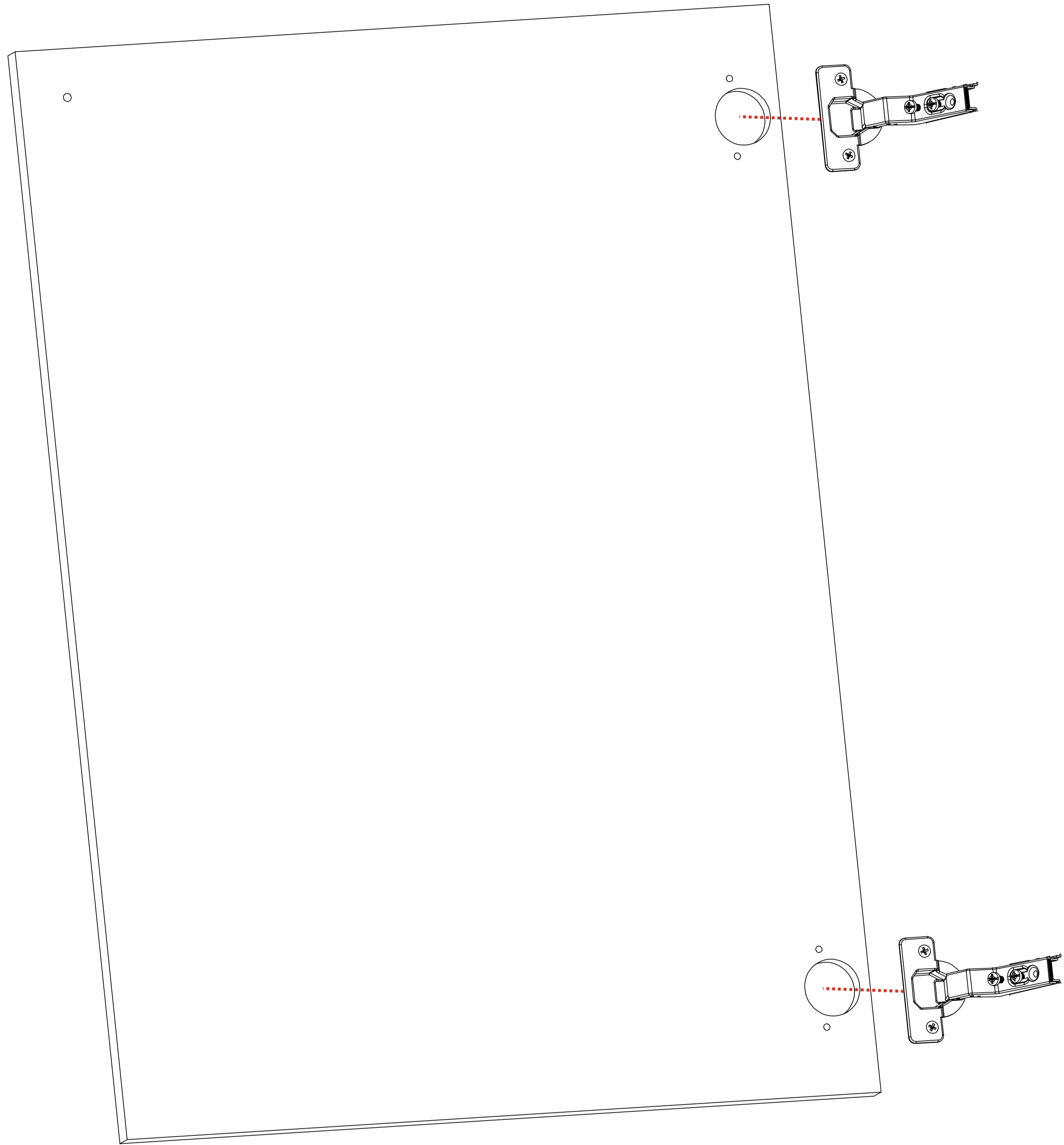


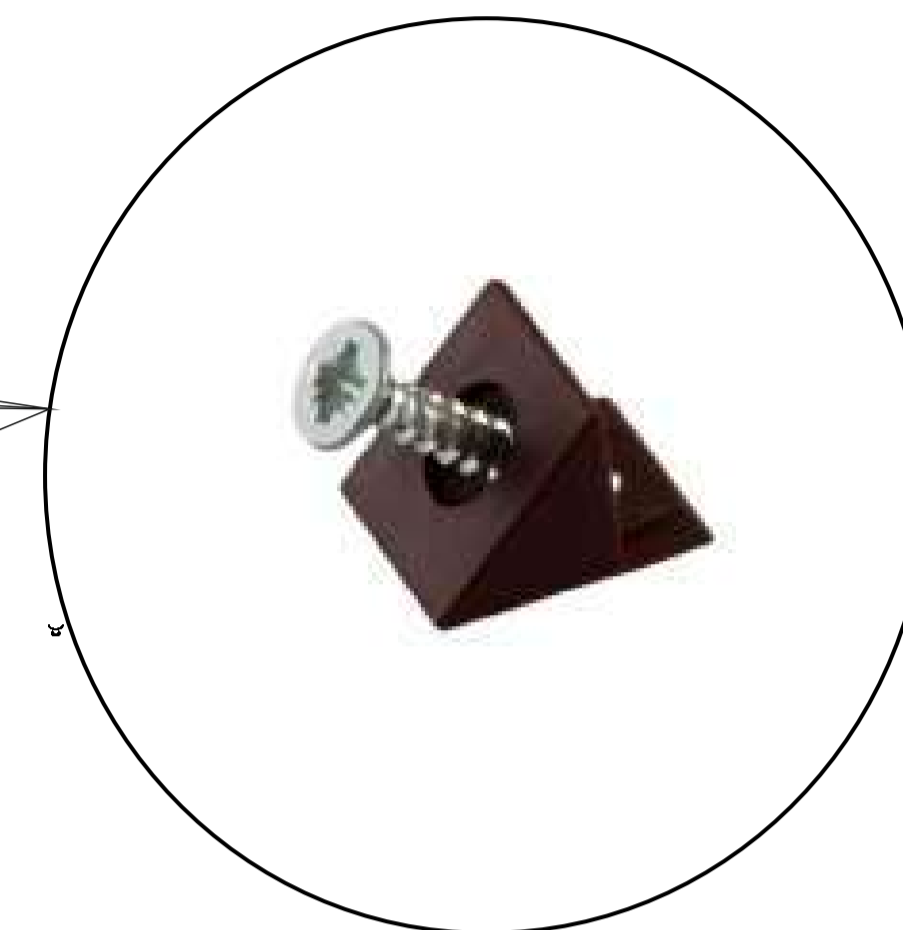
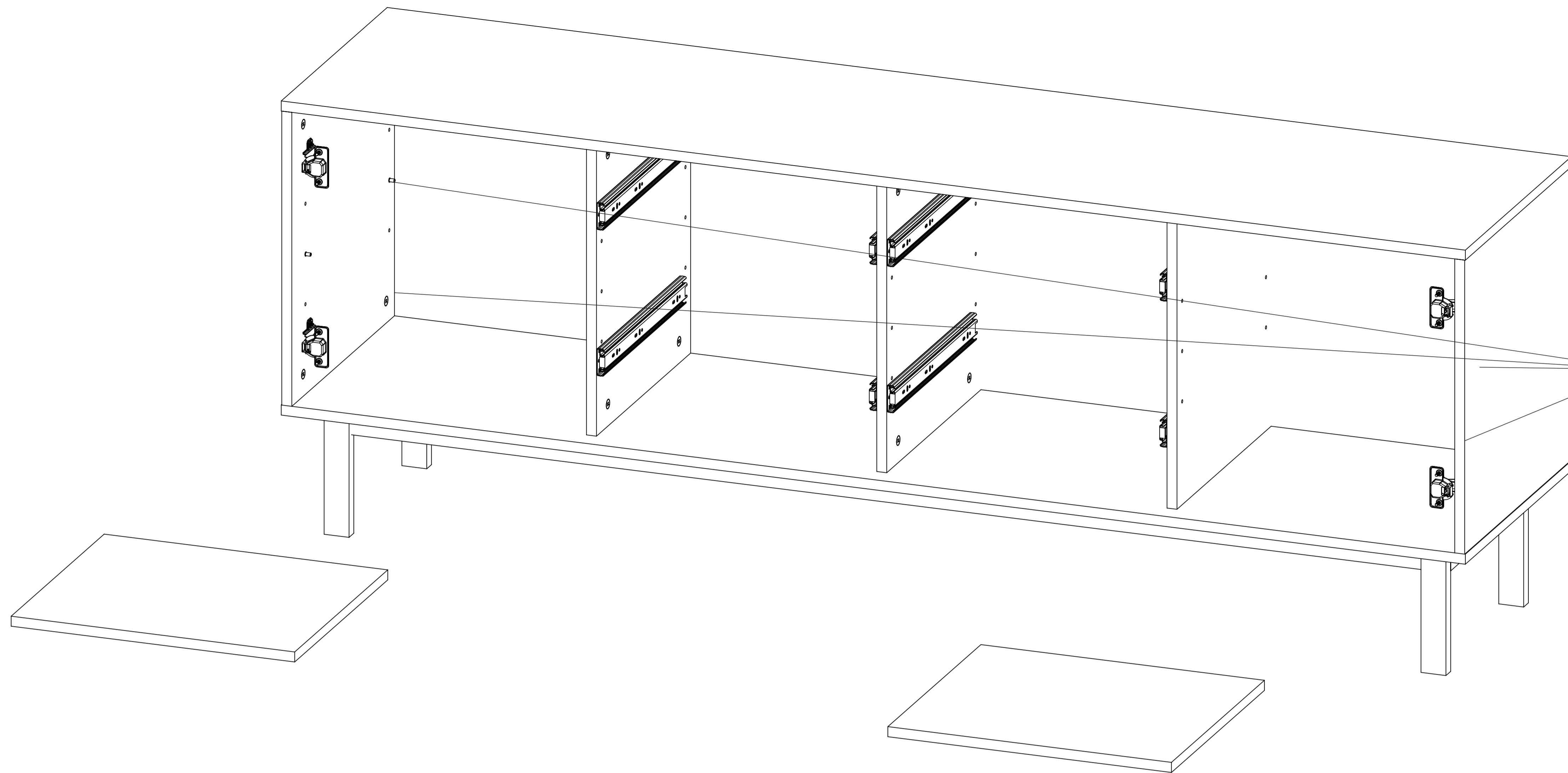
Обязательно соблюдайте последовательность сборки в инструкции. Верхняя крышка корпуса устанавливается после монтажа задней стенки.



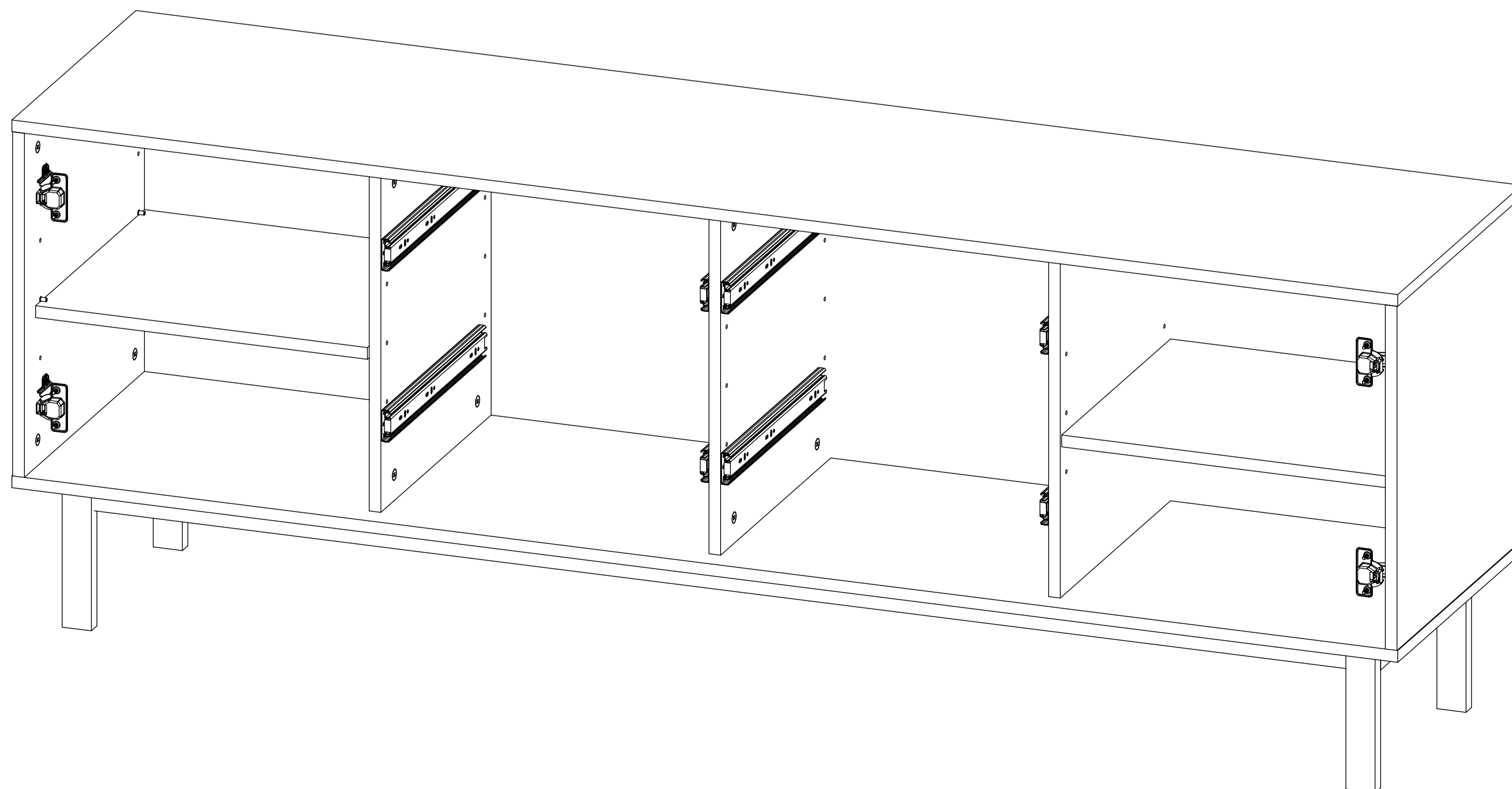


При соединении корпуса необходимо повернуть бочонок эксцентрика для стяжки компонентов





Наведите камеру на qr - код!  
На 2:25 минуте указан принцип  
крепления уголков, которые отвечают  
за фиксацию задней стенки.



# Регулировка положения дверей

