

### Правила эксплуатации и ухода за мебелью.

1. Мебель должна быть использована только по своему прямому назначению, в соответствии с её функциональными характеристиками.
2. Мебель должна храниться и эксплуатироваться в закрытых отапливаемых помещениях при температуре не ниже +2°C и относительной влажности воздуха от 45 до 70%.
3. При установке изделий мебели в непосредственной близости от нагревательных и отопительных приборов их поверхности во время эксплуатации должны быть защищены от нагрева. Температура нагрева элементов мебели не должна превышать 40°C.
4. При ослаблении крепления соединений необходимо периодически подтягивать винты, шурупы, стяжки и т.п.
5. Поверхности изделий следует предохранять от различных растворителей, кислот, щелочей и механических повреждений.
6. Поверхности изделий можно освежить, применяя специальные составы, которые имеются в хозяйственных магазинах. Не допускается применение соды, порошков и других материалов, не предназначенных для ухода за мебелью.
7. Помните, что сохранность и долговечность изделия зависит не только от его конструкции и качества материалов, но и от правильной эксплуатации и ухода за ним.
8. Не разрешайте детям забираться на шкаф.

### Гарантийный талон

1. Предприятие-изготовитель гарантирует соответствие изделия требованиям **ТР ТС 025/2012 ГОСТ 16371-14** при соблюдении условий транспортирования, сборки и эксплуатации.  
Гарантийный срок эксплуатации-24 месяца. Срок исчисляется со дня передачи мебели потребителю. Если день передачи установить невозможно, гарантийный срок исчисляется со дня изготовления мебели. Дефекты производственного характера, обнаруженные в течение гарантийного срока, устраняются за счёт предприятия - изготовителя.
2. Изделие снимается с гарантийного обслуживания в следующих случаях:
  - если имеет следы постороннего вмешательства или была попытка ремонта;
  - если обнаружены несанкционированные изменения конструкции изделия;
  - если изделие эксплуатировалось не в соответствии со своим целевым назначением или в условиях, для которых оно не предназначено.
3. Гарантия не распространяется на изделие, имеющее следующие повреждения:
  - механические;
  - вызванные стихией, пожаром, бытовыми факторами;
  - вызванные попаданием на поверхность изделий едких веществ и жидкостей.

Срок службы изделия - 5 лет.

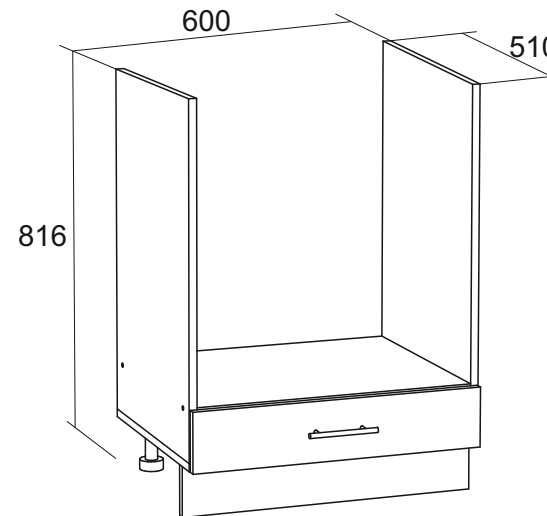
ДАТА ВЫПУСКА " \_\_\_\_ " \_\_\_\_ 202 г.

ДАТА ПРОДАЖИ " \_\_\_\_ " \_\_\_\_ 202 г.

ШТАМП МАГАЗИНА



## Шкаф кухонный под бытовую технику 1Н6Б



*Паспорт и схема сборки*



Сборку рекомендуется производить с помощью специалиста.

Упаковку с этикеткой сохранять до конца сборки!

Предприятие оставляет за собой право вносить некоторые конструктивные изменения, не ухудшающие внешний вид и не влияющие на функциональные свойства изделия.

## Состав изделия

### Корпус 1Н6Б:

| №   | Наименование детали                  | Кол-во | Пакет |
|-----|--------------------------------------|--------|-------|
| 1   | Боковина левая 700x458               | 1      | 1/1   |
| 1.1 | Боковина правая 700x458              | 1      |       |
| 2   | Крыша 600x458                        | 1      |       |
| 3   | Вязка 568x458                        | 1      |       |
| 4   | Цоколь 100x600                       | 1      |       |
| 5   | Вязка ящика передняя 510x64          | 1      |       |
| 5.1 | Вязка ящика задняя 510x64            | 1      |       |
| 6   | Боковина ящика (левая/правая) 450x64 | 2      |       |
| 7   | Дно ящика ЛДВП белая 538x446         | 1      |       |
|     | Фурнитурный пакет                    | 1      |       |
|     | Опора 100мм                          | 4      |       |
|     | Направляющая 450мм                   | 1      |       |

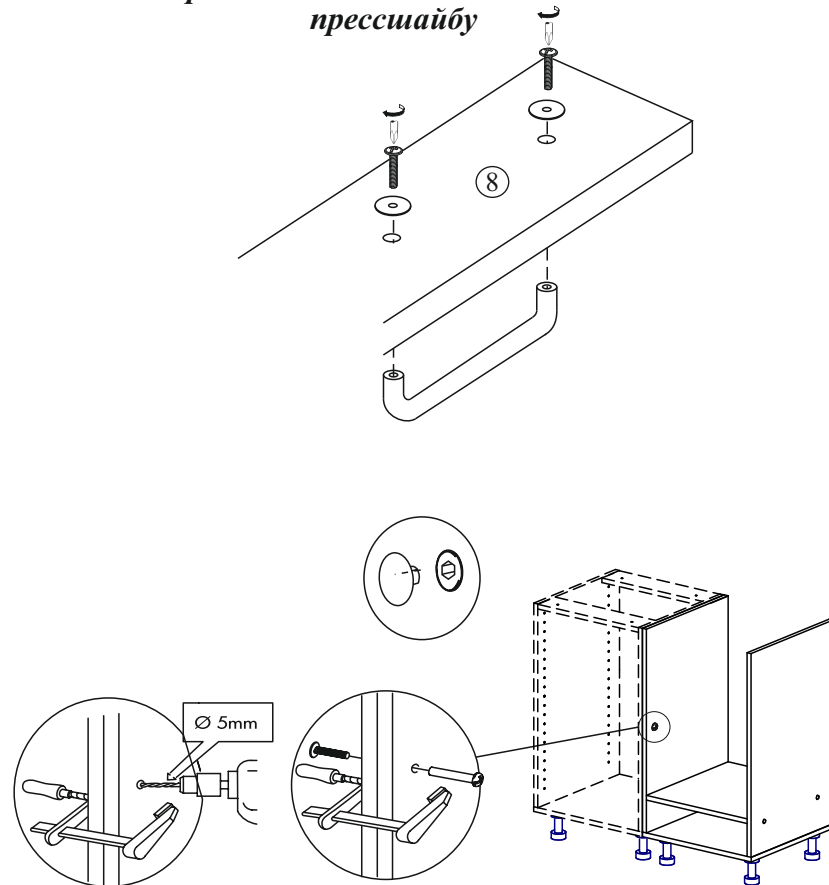
### Фасад 1Н6Б:

| № | Наименование детали                     | Кол-во | Пакет |
|---|---|--------|-------|
| 8 | Фасад МДФ 110x596                       | 1      | 1/1   |
|   | Фурнитурный пакет (вариант 1/вариант 2) | 1      |       |

### Комплектация фурнитурой

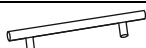
| Обозначение | Наименование              | Кол-во | Ед.изм. |
|-------------|---------------------------|--------|---------|
|             | Прессшайба                | 2      | шт.     |
|             | Клипса                    | 2      | шт.     |
|             | Евроключ                  | 1      | шт.     |
|             | Евровинт                  | 14     | шт.     |
|             | Уголок 20x20              | 4      | шт.     |
|             | Шуруп 3,5x16              | 36     | шт.     |
|             | Шуруп 3,5x32              | 2      | шт.     |
|             | Гвоздь 2x20               | 25     | шт.     |
|             | Межсекционная стяжка 5x32 | 1      | шт.     |
|             | Заглушка для евраинта     | 8      | шт.     |

При необходимости использовать прессшайбу

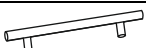



## Фурнитура пакета фасада:

вариант 1

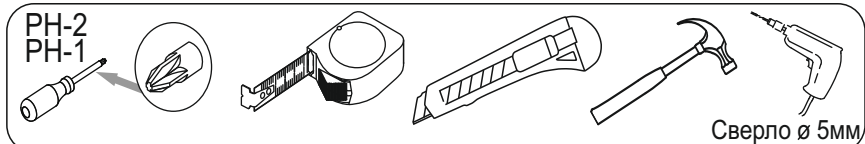
| Фасад 1Н6Б   |                  |   |     |
|--|------------------|---|-----|
|  | Ручка с шурупами | 1 | шт. |

вариант 2

| Фасад 1Н6Б  |                 |   |     |
|---|-----------------|---|-----|
|  | Ручка с винтами | 1 | шт. |
|  | Прессшайба      | 2 | шт. |

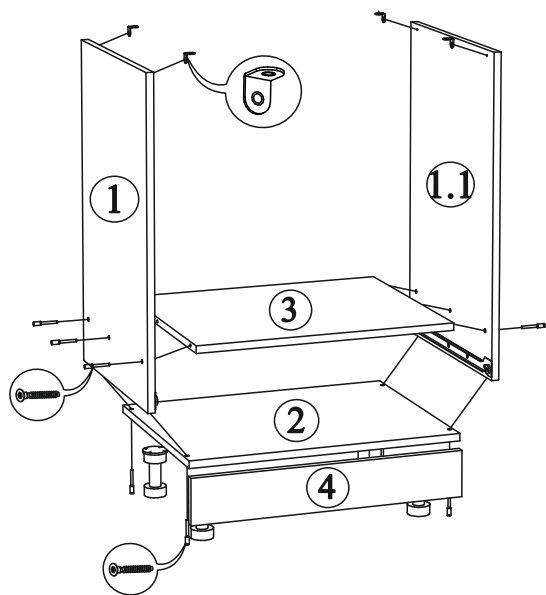


## Требуемый дополнительный инструмент



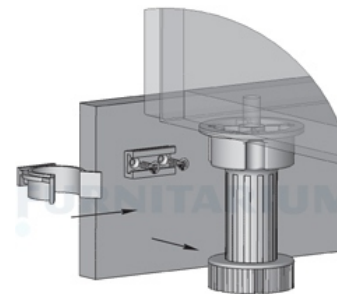
### Конструкционные материалы для изготовления изделия

- основной конструкционный материал - плита древесностружечная облицованная пленкой на основе термореактивных полимеров (ламинированная) - ЛДСП по ГОСТ 32289-2013;
- материал стенок задних и дна ящиков-плита древесноволокнистая(твердая) с лакокрасочным покрытием(ХДФ) ГОСТ 8904-14.
- детали из плиты древесноволокнистой средней плотности ПСП по ТУ 5536-026-00273643-98 с лакокрасочным покрытием полиуретановыми ЛКМ или облицованные пленками ПВХ.



2

## Установка цоколя

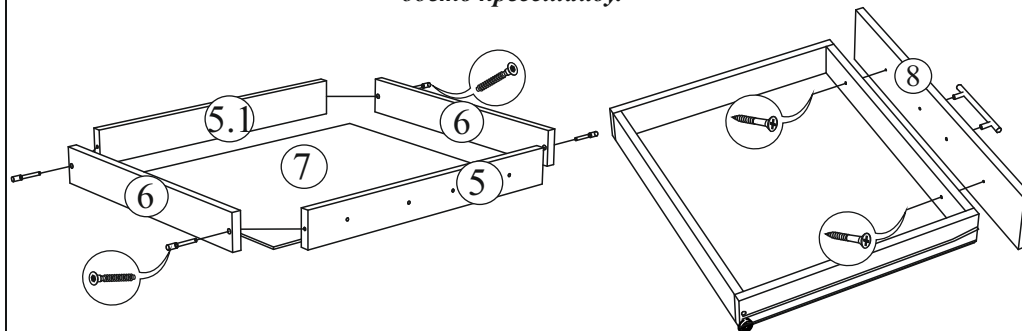


### Сборка ящика.

Соберите корпус ящика как показано на рисунке ниже, выровняйте диагонали и прибейте ЛДВП. Прикрутите к фасаду ящика ручку, предварительно сделав в нем зенковку (углубление диаметром 10 мм) в отверстиях под ручку.

Прикрутите фасад ящика к корпусу с помощью шурупов 3,5x32 мм.

**! ВНИМАНИЕ ! Перед установкой фасада ящика на шуруп 3,5x32 мм необходимо одеть прессшайбу.**



**СВЕРЛИТЬ ФАСАД ПОД РУЧКИ НАВЕСУ  
КАТЕГОРИЧЕСКИ ЗАПРЕЩЕНО.**

## ВНИМАНИЕ

Правила установки ручки:

1. Положить фасад на ровную, твердую поверхность лицевой стороной вниз. (Предварительно необходимо поверхность очистить от пыли и грязи, постелить картон).
2. Под место где будет производиться сверление технологических отверстий, необходимо также подложить брусок дерева.
3. Выполнить сверление отверстий сверлом диаметром 5 мм по наметкам на внутренней стороне фасада.

3